

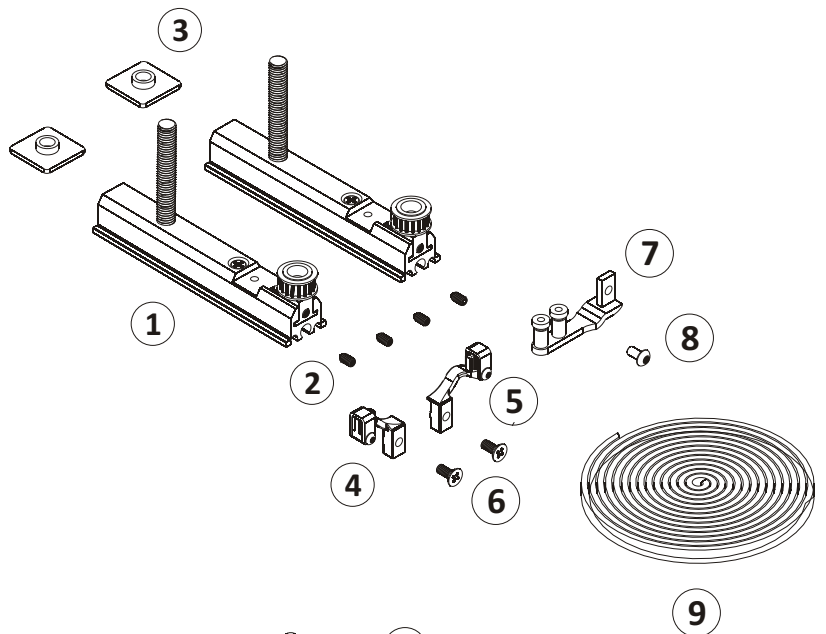
**ARISTO**<sup>®</sup>

aluminium  
profile system

**Установка  
синхронно  
последовательного  
механизма  
для двух подвесных дверей**

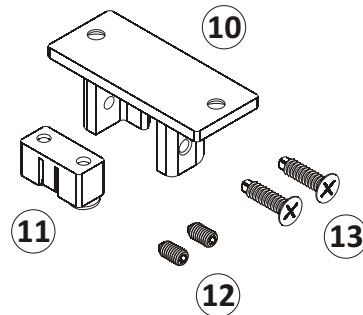
## Механизм последовательного открывания

1. Крепления для верхнего ролика
2. Установочные винты
3. Стопоры креплений
4. Зажим правый
5. Зажим левый
6. Винт для фиксации зажима
7. Ролик для последовательного открывания
8. Винт для фиксации ролика
9. Ремень



## Фиксатор ремня

10. Основание фиксатора
11. Фиксатор ремня
12. Установочные винты
13. Саморезы с буром



i

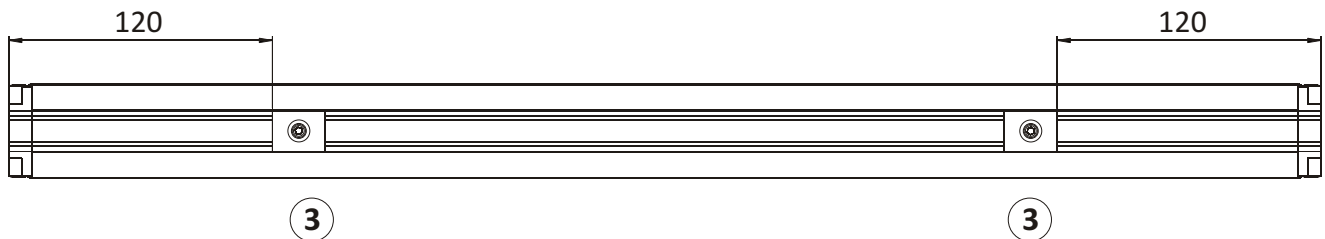
\_\_\_\_\_ правое открывание  
первая дверь

\_\_\_\_\_ левое открывание  
первая дверь

## Шаг 1.

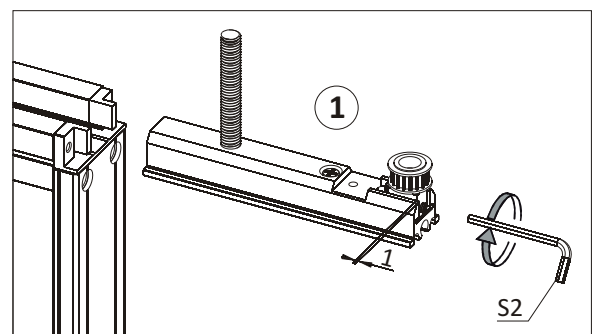
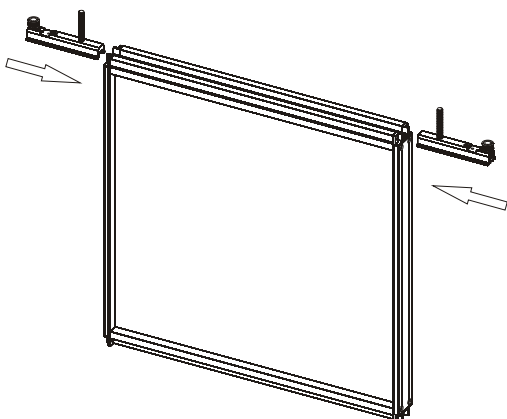
Заведите и зафиксируйте шестигранным ключом стопоры креплений для верхнего ролика в верхних рамках дверей. Для второй двери используйте стопоры из комплекта.

Вторая дверь



## Шаг 2.

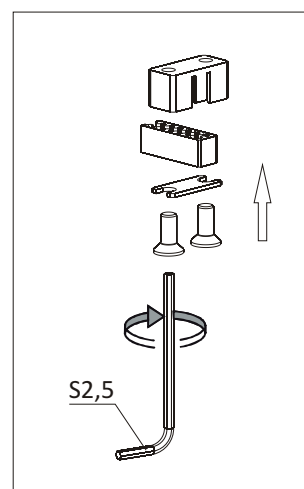
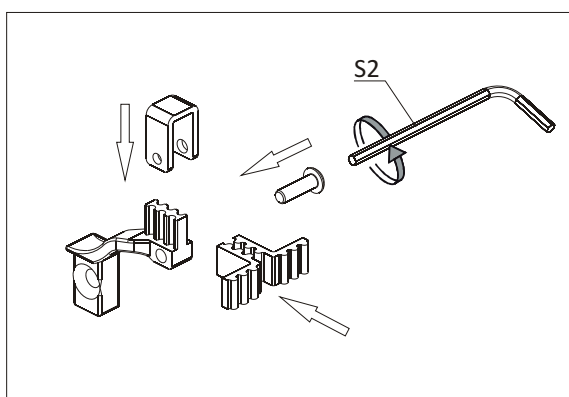
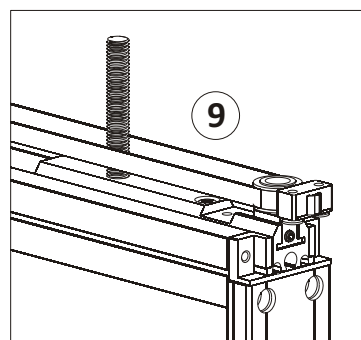
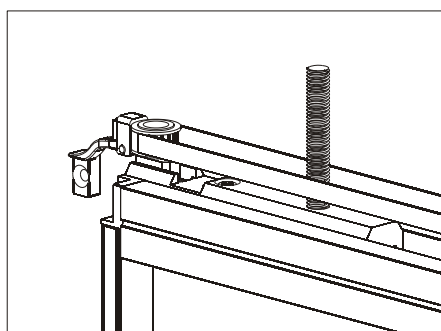
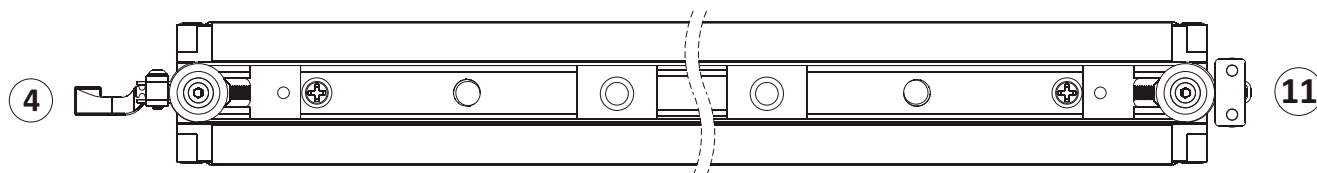
Заведите крепления в верхнюю рамку второй двери без окончательной фиксации. Сдвиньте регулируемый шкив примерно на 1 мм внутрь крепления.



### Шаг 3.

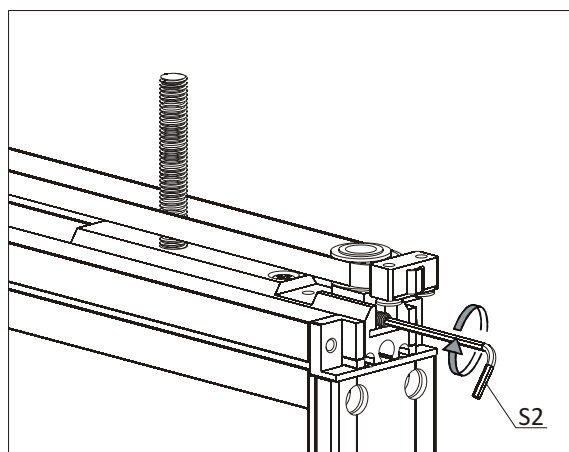
Проведите ремень вокруг шкивов через фиксатор ремня, отрежьте необходимое количество и закрепите оба края в зажиме ремня. Обе стороны ремня должны быть равны по длине. Для дверей с правым открыванием используем правый зажим и фиксатор ремня, для левых - левый зажим и фиксатор ремня.

Фурнитура плотно прилегает к роликам (показано правое открывание)



### Шаг 4.

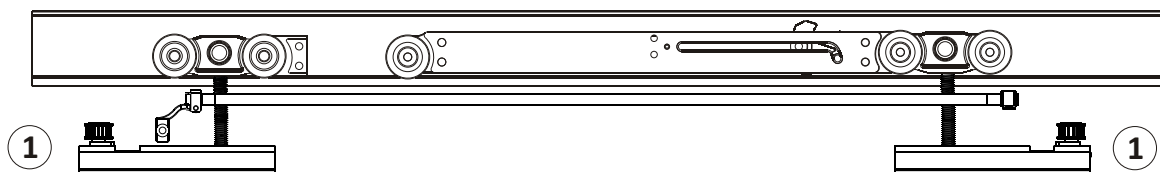
Снимите ремень, закрутив до конца основания шкивов.



## Шаг 5.

Заведите фурнитуру в направляющие и зафиксируйте их к потолку. Показана установка треков для дверей связанных механизмом.

Вторая дверь (ремень вокруг крепления верхних шкивов)

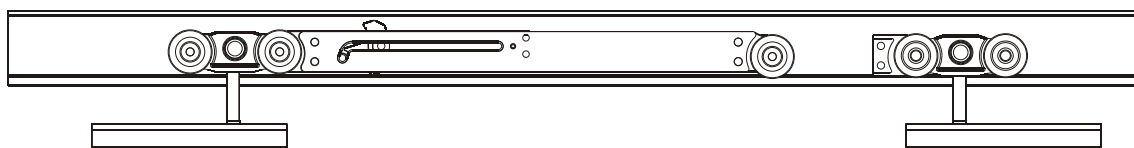


Стопор



Первая дверь

Стопор

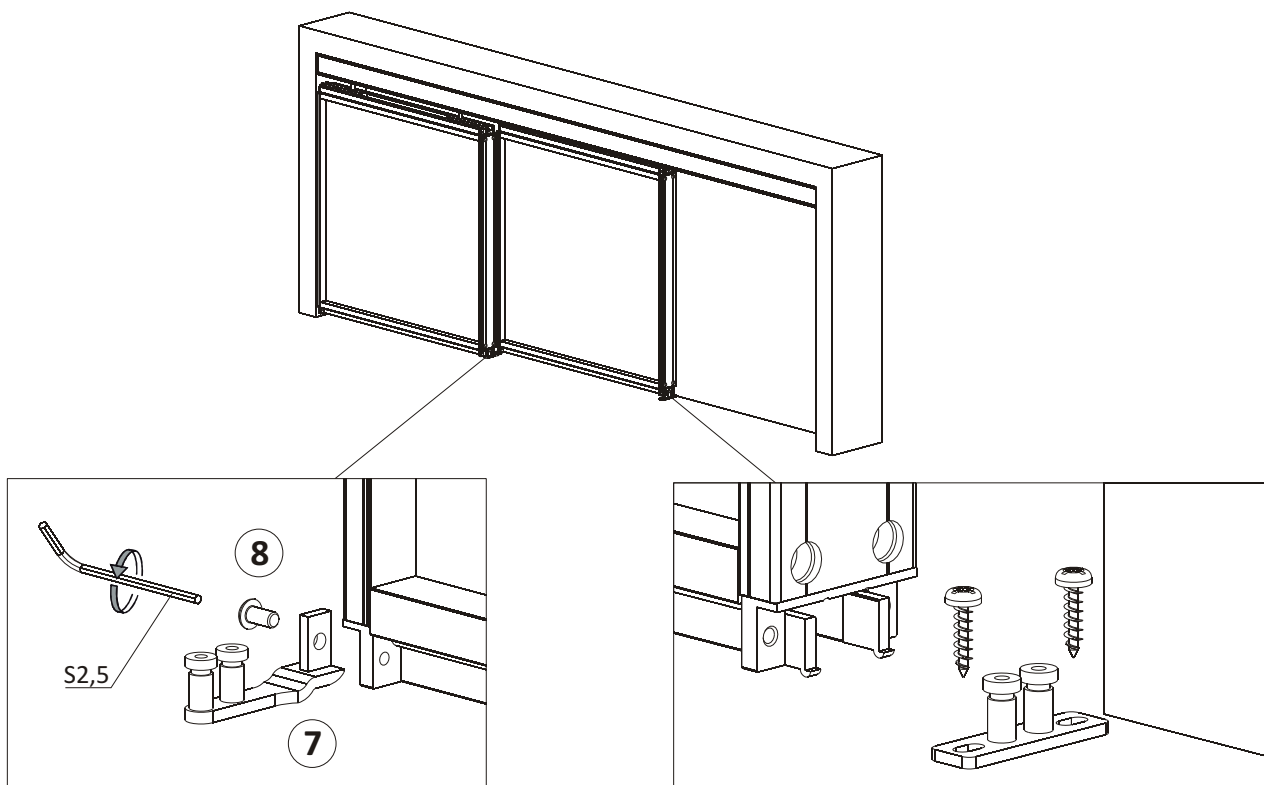


i

Если ширина двери меньше 600 мм, то вместо доводчиков заводим стопор. Обязательно взведите доводчик до установки в трек.

## Шаг 6.

Установите двери, зафиксируйте крепления и отрегулируйте двери. Установите нижний ролик и ролик для последовательного открывания.

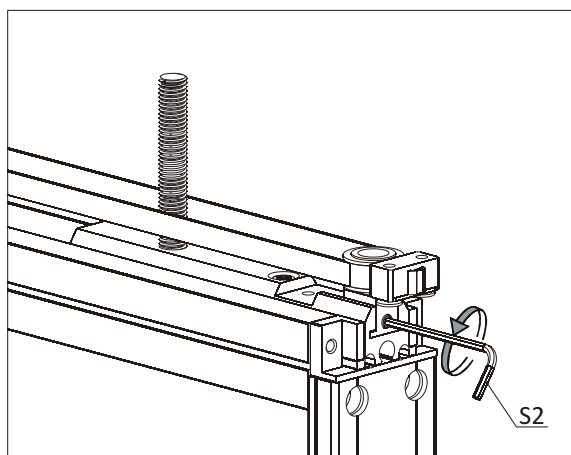


i

Аккуратно перемещайте двери при регулировке, чтобы избежать деформации профилей и фурнитуры.

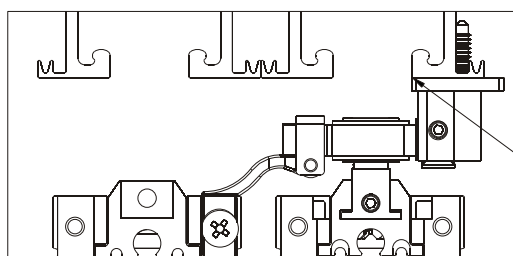
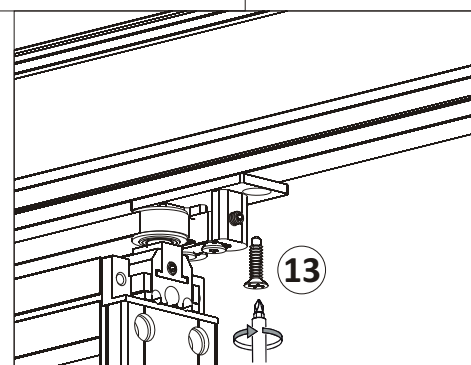
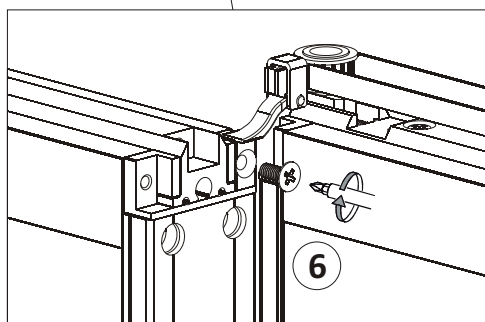
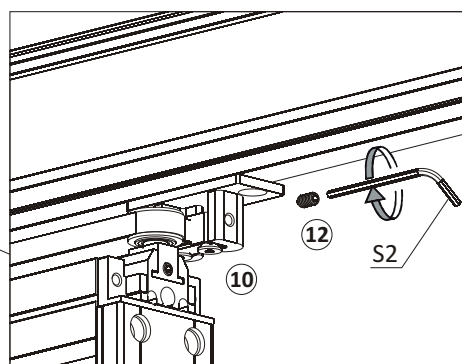
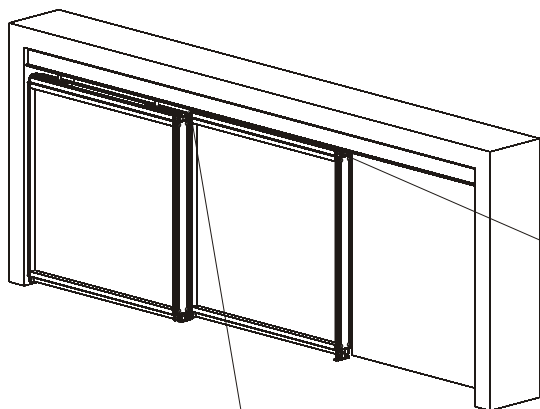
### Шаг 7.

Проведите ремень вокруг роликов на второй двери. Выкрутите основание шкива, чтобы не было отступов с креплением.



### Шаг 8.

Выставьте двери в закрытое положение. Прикрутите зажим ремня к первой двери. Закрепите основание фиксатора к треку, предварительно вставив и закрепив фиксатор в основании. Отрегулируйте доводчики, стопоры и установите декоративные накладки.



Основание фиксатора на одном уровне с внутренней стенкой трека