

Техническая информация



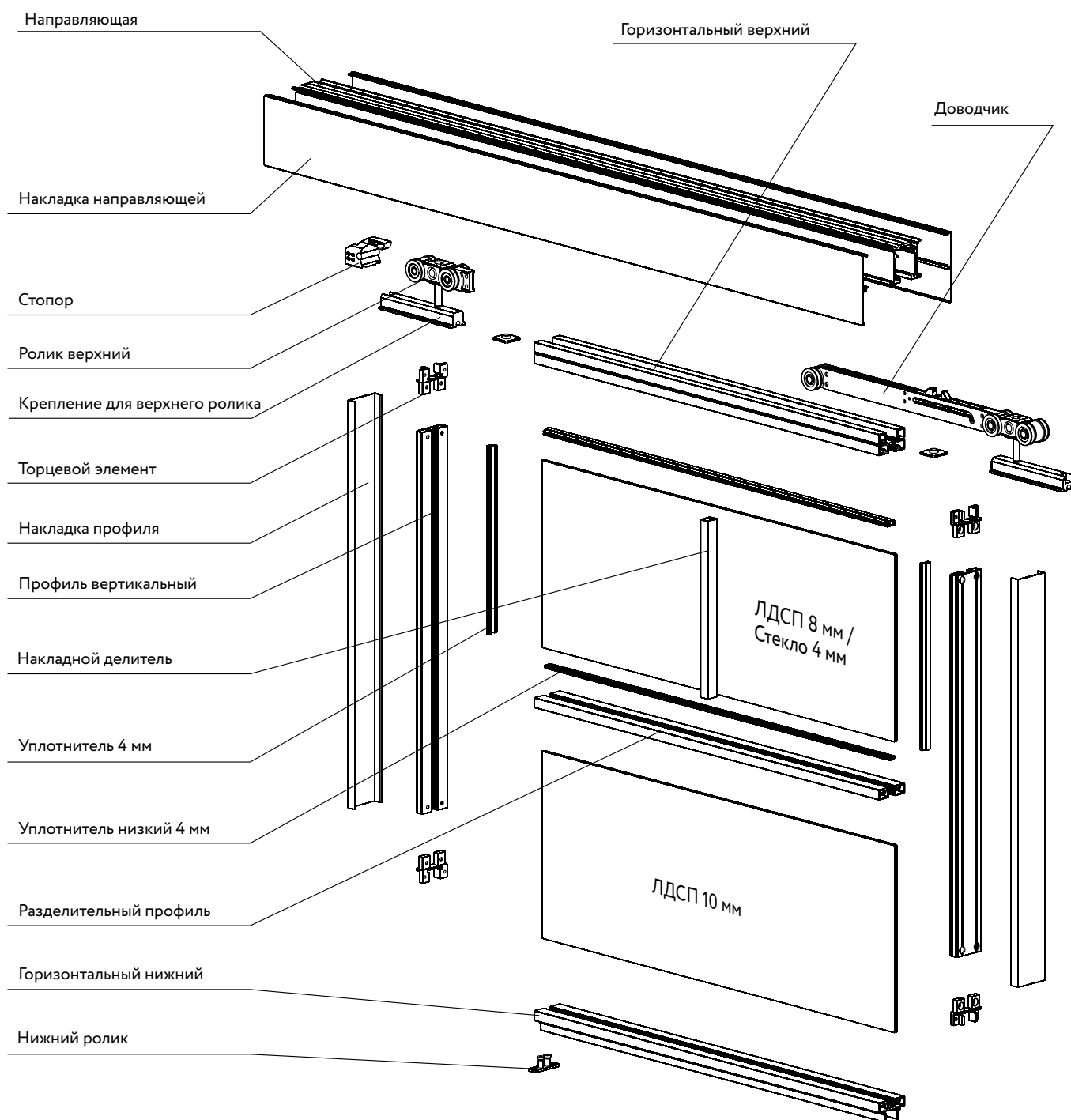
Рекомендуемые размеры и вес дверей, перегородок

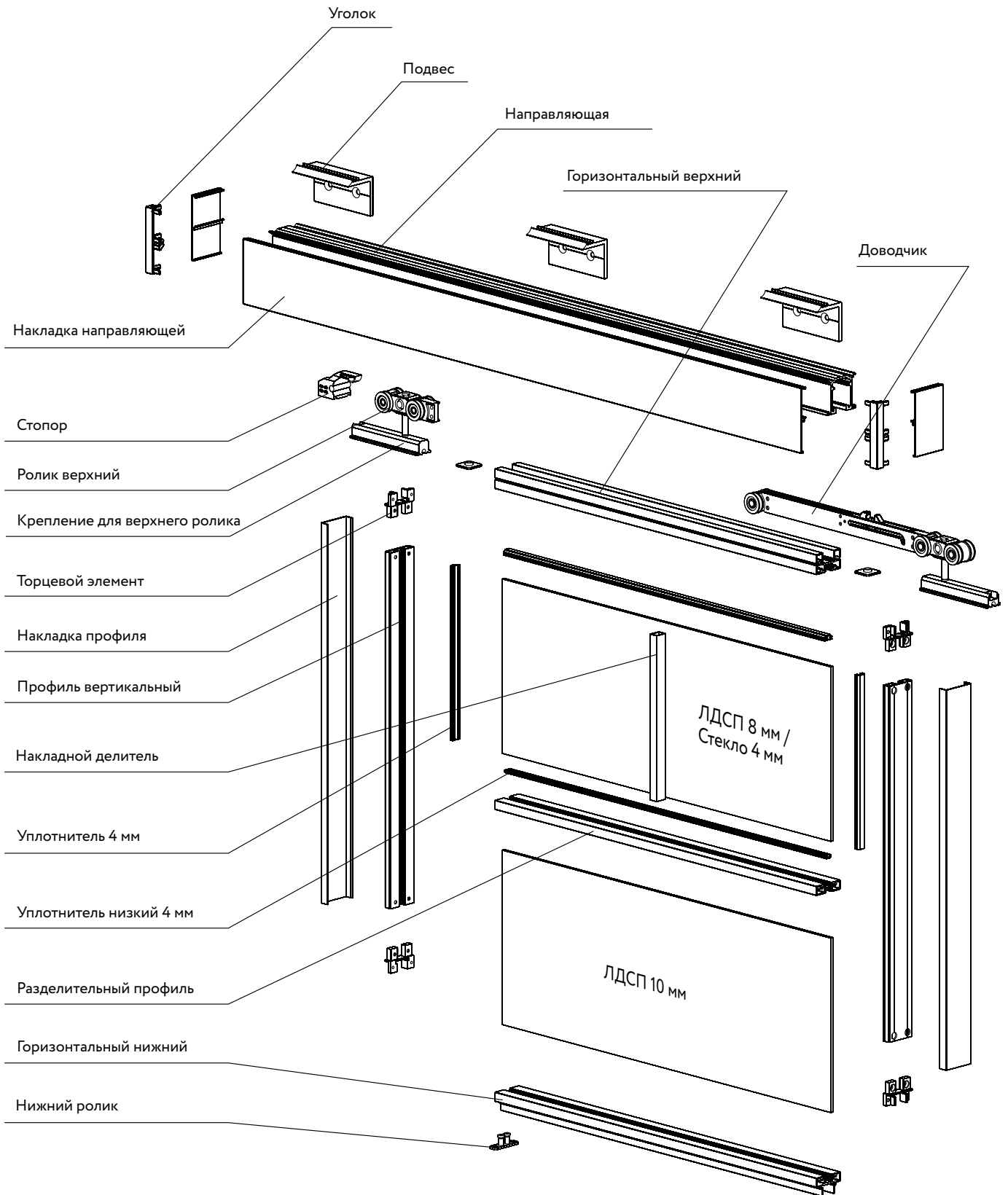
	Высота двери, мм	Ширина двери, мм	Вес двери, кг
Подвесная раздвижная перегородка с доводчиком*	до 3200	600-1200	до 60
Подвесная раздвижная перегородка без доводчика*	до 3200	500-1200	до 60

*Для раздвижных дверей и перегородок допустимое соотношение высоты к ширине - не более 4/1 (рекомендуемое - 3/1)

Доводчик устанавливается на дверь шириной от 600 мм. Минимальная ширина двери для установки двух доводчиков - 900 мм. В подвесной системе с синхронным открыванием при суммарном весе дверей до 80 кг используется 1 доводчик, более 80 кг - 2 доводчика в одном направлении.

Схема сборки двери (крепление к потолку)





Раздвижная система

Расчет размеров дверей по параметрам проёма для раздвижной системы		
Наименование	Обозначение	Формула
Высота двери / Накладка вертикального профиля	Ндв.	Ндв. = Нпр. - 82 мм
Вертикальный профиль	Нпроф.	Нпроф. = Ндв. - 32 мм

Расчет ширины дверей			
Вариант установки	Вид сверху	Ширина двери без шлегеля	Ширина двери со шлегелем
Однодверная настенная		$L_{дв.} = L_{пр.} + 24 \text{ мм}$	$L_{дв.} = L_{пр.} + 24 \text{ мм}$
Двухдверная настенная		$L_{дв.} = L_{пр.}/2 + 12 \text{ мм}$	$L_{дв.} = (L_{пр.} - 10 \text{ мм})/2 + 12$
Двухдверная в проеме		$L_{дв.} = (L_{пр.} + 12 \text{ мм})/2$	$L_{дв.} = (L_{пр.} + 2 \text{ мм})/2$
Последовательное открытие, откат за проем		$L_{дв.} = (L_{пр.} + 12 \times (N - 1) + 12 \text{ мм})/N$	$L_{дв.} = (L_{пр.} + 12 \times (N - 1) + 7 \text{ мм})/N$
Последовательное открытие в проеме		$L_{дв.} = (L_{пр.} + 12 \times (N - 1))/N$	$L_{дв.} = (L_{пр.} + 12 \times (N - 1) - 10 \text{ мм})/N$
Четырехдверная в проеме		$L_{дв.} = (L_{пр.} + 24 \text{ мм})/4$	$L_{дв.} = (L_{пр.} + 9 \text{ мм})/4$

Расчет длин горизонтальных профилей		
Наименование	Обозначение	Формула
Длина верхней (средней, нижней) рамки	Lгор.	$L_{гор.} = L_{дв.} - 24 \text{ мм}$

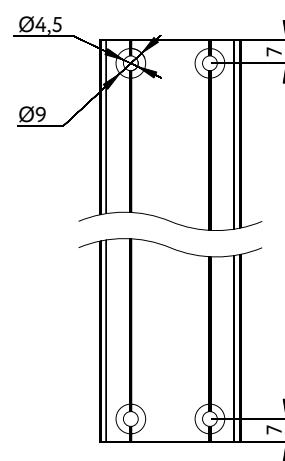
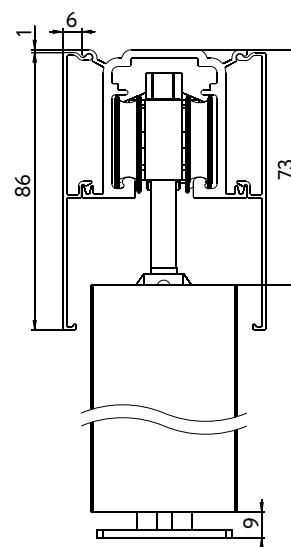
Расчет высоты наполнения в зависимости от типа		
Вид наполнения	Обозначение	Формула
ЛДСП, 10 мм	Ннап.	$Н_{нап.} = Н_{дв.} - 33 \text{ мм}$
ЛДСП, 8 мм	Ннап.	$Н_{нап.} = Н_{дв.} - 35 \text{ мм}$
Стекло/зеркало, 4 мм	Ннап.	$Н_{нап.} = Н_{дв.} - 36 \text{ мм}$

Расчет ширины наполнения в зависимости от типа		
Вид наполнения	Обозначение	Формула
ЛДСП, 10 мм	Лнап.	$Л_{нап.} = L_{дв.} - 8 \text{ мм}$
ЛДСП, 8 мм	Лнап.	$Л_{нап.} = L_{дв.} - 10 \text{ мм}$
Стекло/зеркало, 4 мм	Лнап.	$Л_{нап.} = L_{дв.} - 11 \text{ мм}$

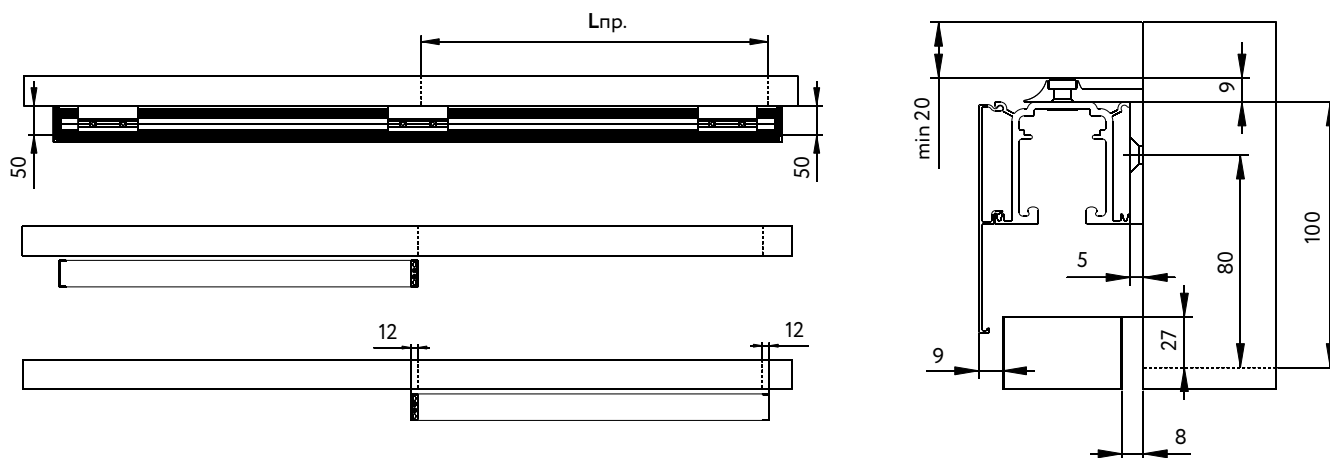
Средняя рамка

Одна средняя рамка уменьшает высоту и ширину наполнения при возможных комбинациях на следующие значения:		
ЛДСП (10 мм) / ЛДСП (10 мм)	ЛДСП (8 мм) / ЛДСП (8 мм)	Зеркало (4 мм) / Зеркало (4 мм)
2 мм	4 мм	5 мм
ЛДСП (10 мм) / ЛДСП (8 мм)	ЛДСП (10 мм) / Зеркало (4 мм)	ЛДСП (8 мм) / Зеркало (4 мм)
3 мм	3.5 мм	4.5 мм

Наименование	Обозначение
Высота проёма	Нпр.
Ширина проёма	Лпр.
Высота двери	Ндв.
Ширина двери	Лдв.
Высота наполнения	Ннап.
Ширина наполнения	Лнап.
Длина верхней рамки (средней, нижней)	Lгор.
Количество дверей	N
Высота профиля	Нпроф.

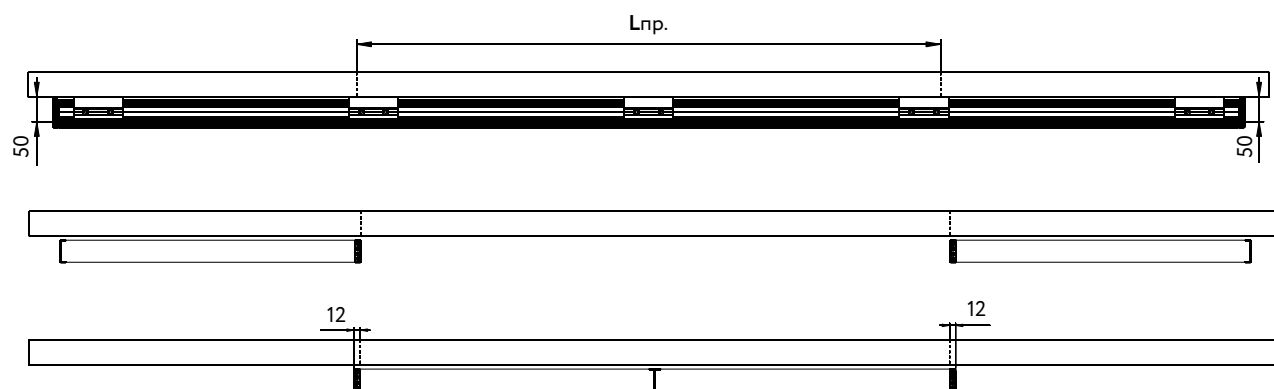


Однодверная настенная



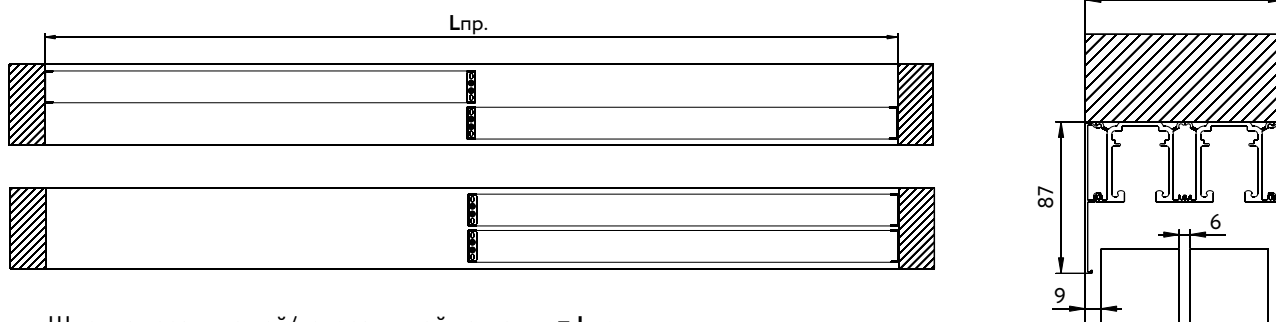
Ширина направляющей/декоративной накладки = $2 \times L_{пр.} + 36$ мм (по 1 шт.)
 Ширина накладки = 50 мм (2 шт.)

Двухдверная настенная



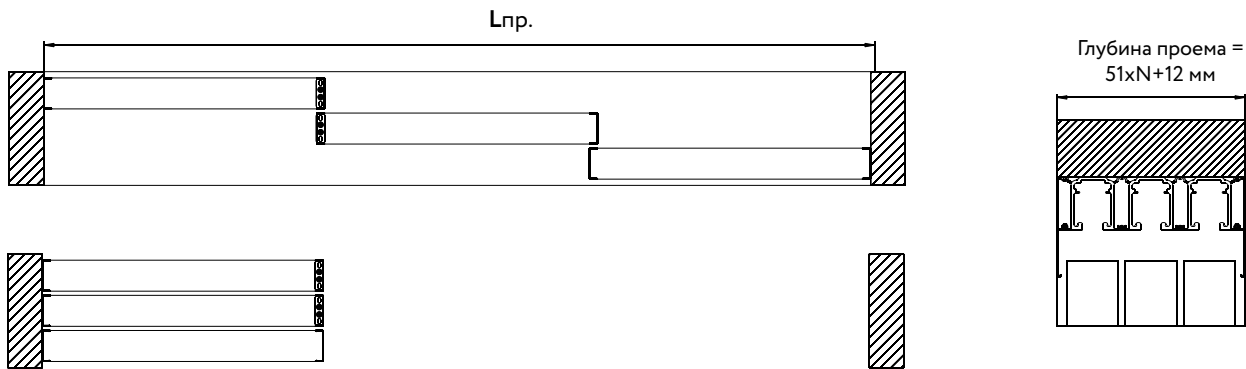
Ширина направляющей/декоративной накладки = $2 \times L_{пр.} + 24$ мм (по 1 шт.)
 Ширина накладки = 50 мм (2 шт.)

Двухдверная в проеме



Ширина направляющей/декоративной накладки = $L_{пр.}$

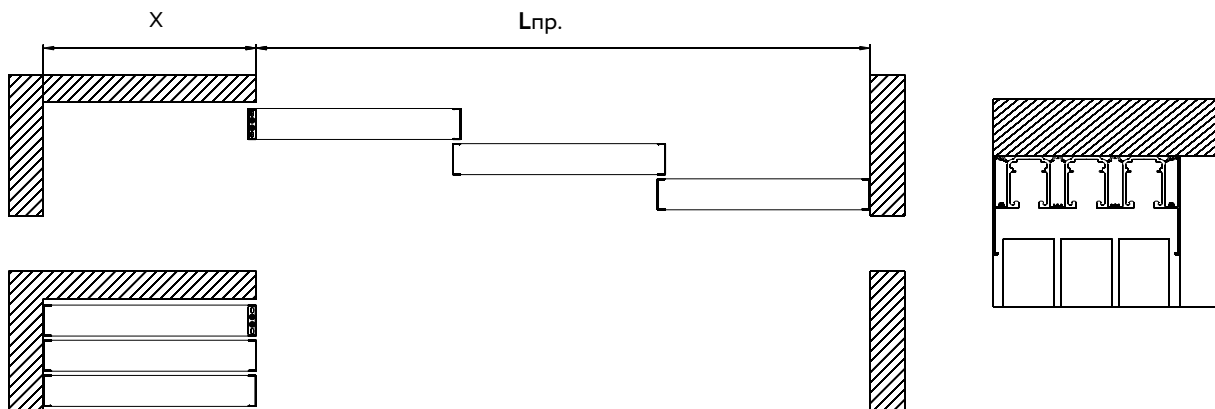
Последовательное открывание (двери в проеме)



Ширина направляющей/декоративной накладки = $L_{пр}$.

Показана установка трех дверей, последняя дверь активная. Количество дверей для этого варианта установки не ограничено. Последняя дверь может быть активной или стационарной.

Последовательное открывание (откат за проем)

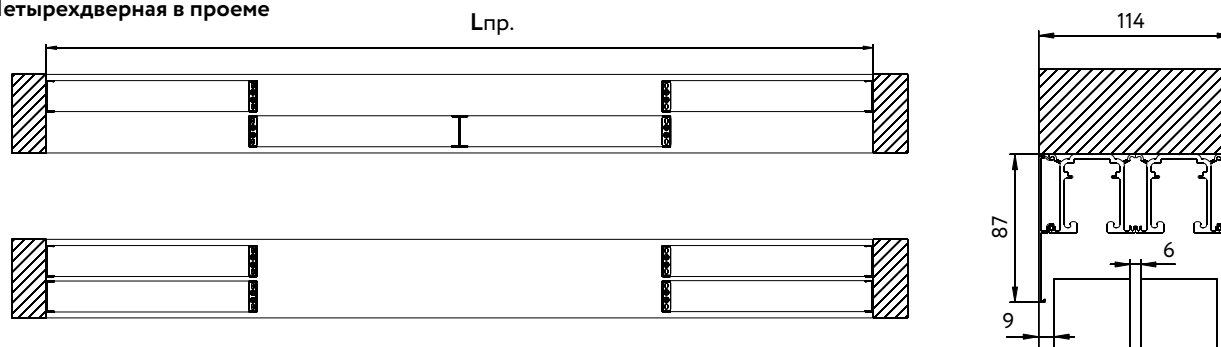


$\min X = L_{дв}$.

Ширина направляющей/декоративной накладки = $L_{пр} + X$

Показана установка трех дверей. Количество дверей для этого варианта установки не ограничено.

Четырехдверная в проеме

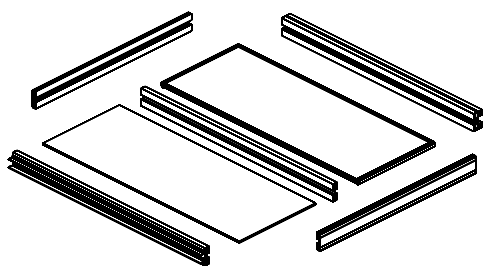


Ширина направляющей/декоративной накладки = $L_{пр}$.

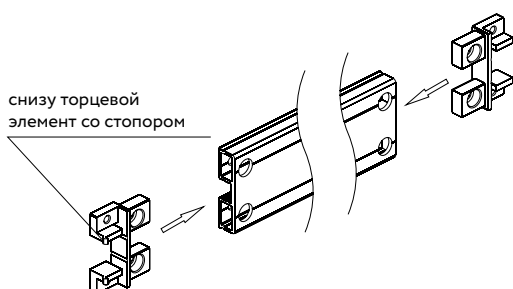
Показана установка со всеми активными дверьми. Крайние двери могут быть стационарными.

Сборка двери

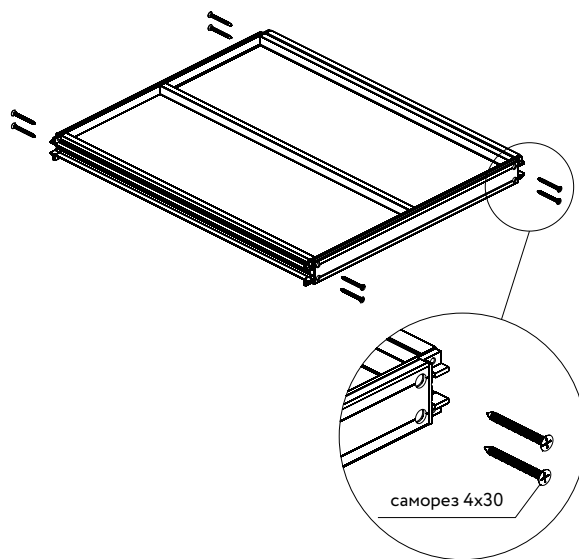
1 Напилите профиль и наполнение по проекту, используя расчетную таблицу. После этого наденьте соответствующий уплотнитель на наполнение двери толщиной 4 мм или 8 мм.



2 Просверлите вертикальный профиль и установите в края торцевой элемент.



3 Наденьте все профили на наполнение. Зафиксируйте вертикальный профиль к рамкам саморезами 4x30.

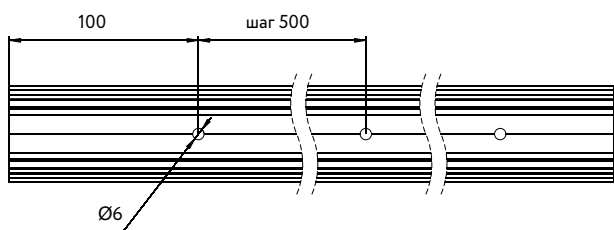


Рекомендуем стягивать все горизонтальные рамки с вертикальным профилем.

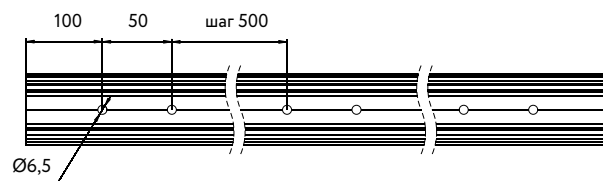
Установка двери

1 Разметьте и просверлите отверстия в направляющей.

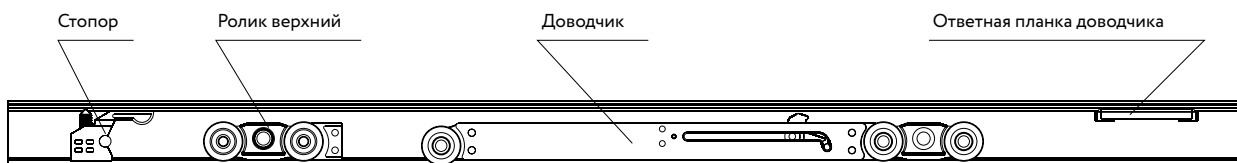
Крепление в проем



Крепление на стену

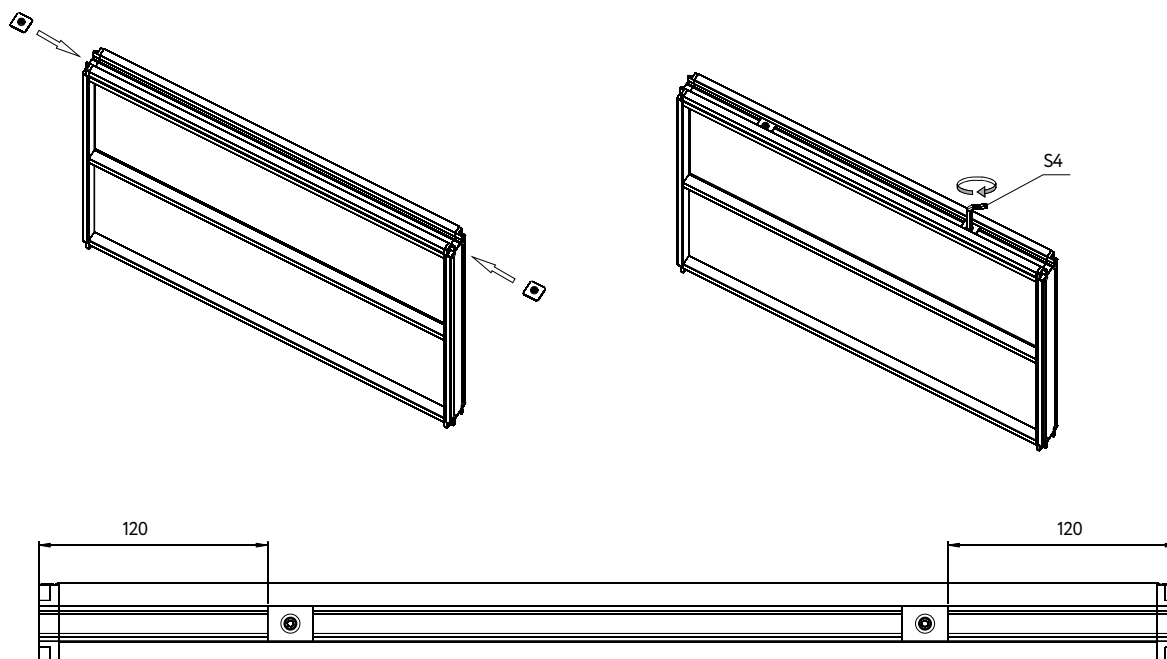


2 Заведите фурнитуру в направляющую и зафиксируйте трек к стене. Со стороны двери без доводчика устанавливаем стопор.

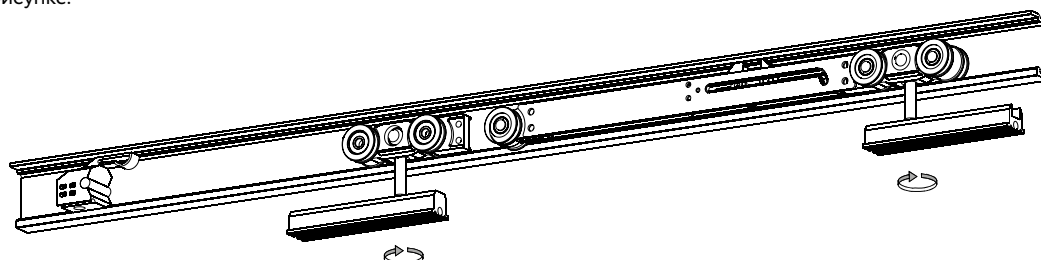


Обязательно взведите доводчик до установки в трек.

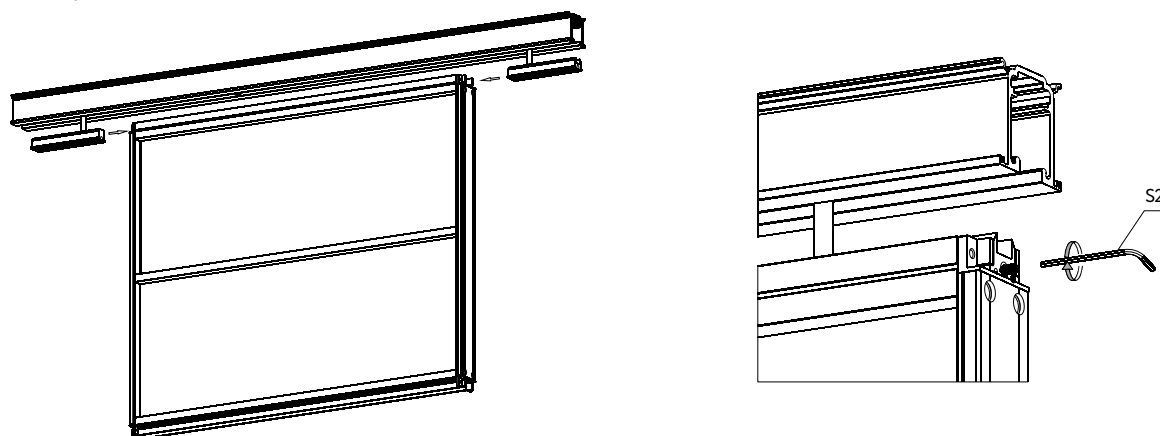
- 3 Заведите и зафиксируйте шестигранным ключом стопоры креплений для верхнего ролика в верхней рамке двери.



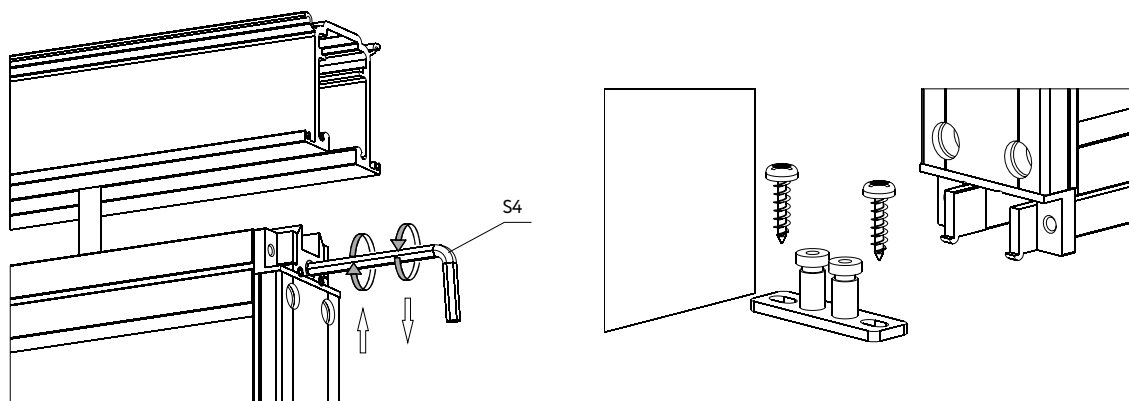
- 4 Закрутите на несколько оборотов крепления для верхнего ролика в фурнитуру в верхнем треке. Оставьте в положении, как показано на рисунке.



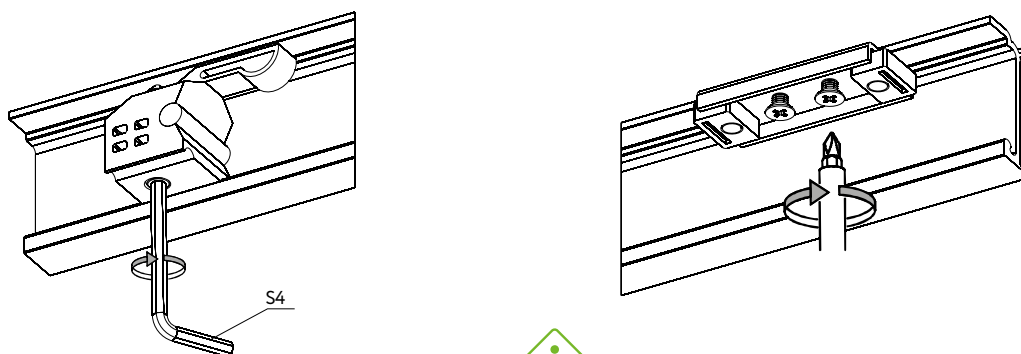
- 5 Заведите крепления в верхнюю рамку двери. При необходимости приподнимите край двери. Зафиксируйте крепления установочными винтами с помощью шестигранным ключа.



6 Отрегулируйте дверь по высоте. Разметьте и прикрутите нижний ролик к полу. Положение ролика показано в вариантах установки конструкций.

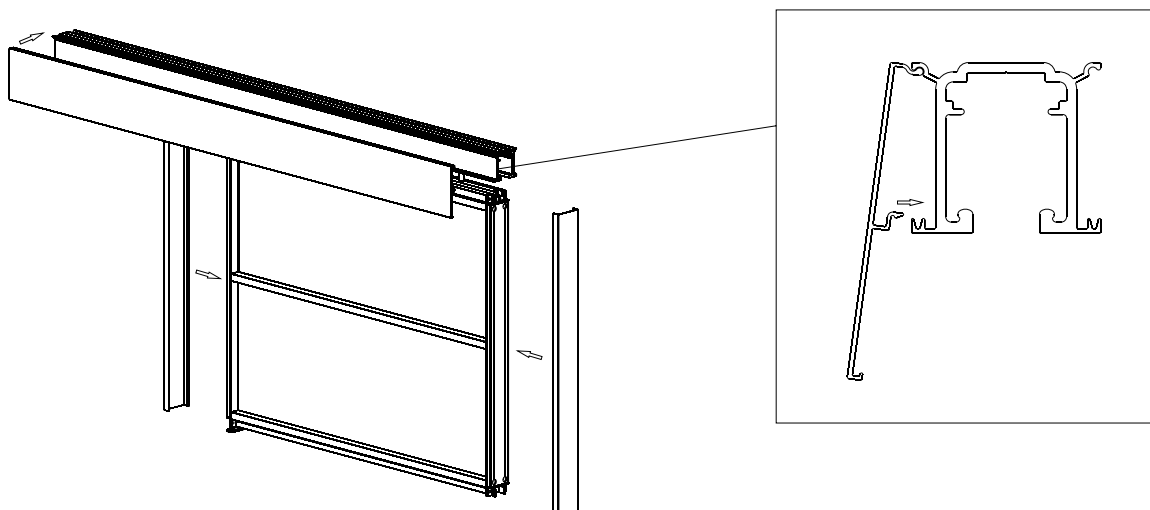


7 Зафиксируйте стопор и ответную планку доводчика в треке, предварительно определив их положение.

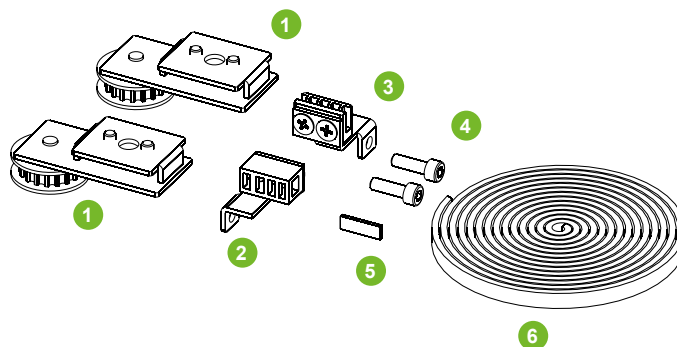


Рекомендуем устанавливать ответную планку после фиксации трека.

8 Наденьте декоративные накладки вертикального профиля и накладку верхней направляющей.

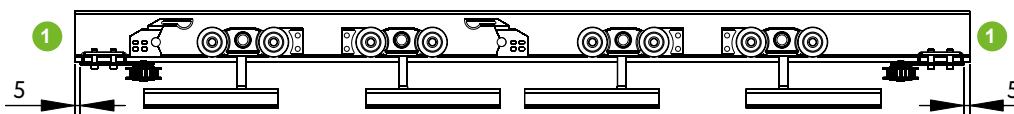


1. Шкив боковой для направляющей
2. Коннектор ремня
3. Фиксатор ремня
4. Винты
5. Пластина
6. Ремень



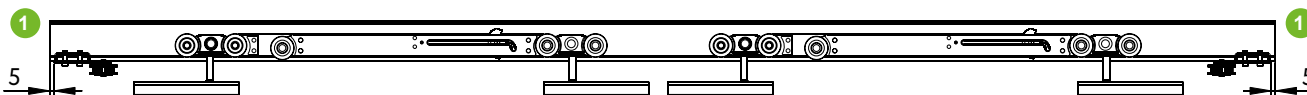
- 1 Заведите фурнитуру в направляющую. Зафиксируйте трек к потолку или стене.

Двери без доводчика



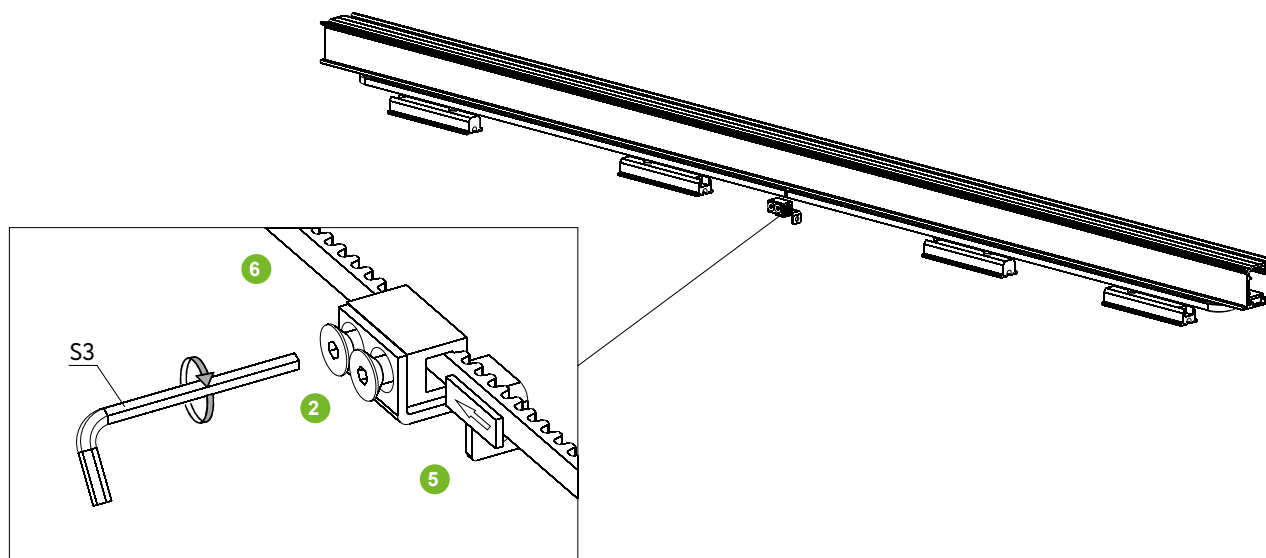
Для дверей без доводчика с механизмом синхронного открывания слепая зона при открывании дверей 25 мм.

Двери с доводчиком

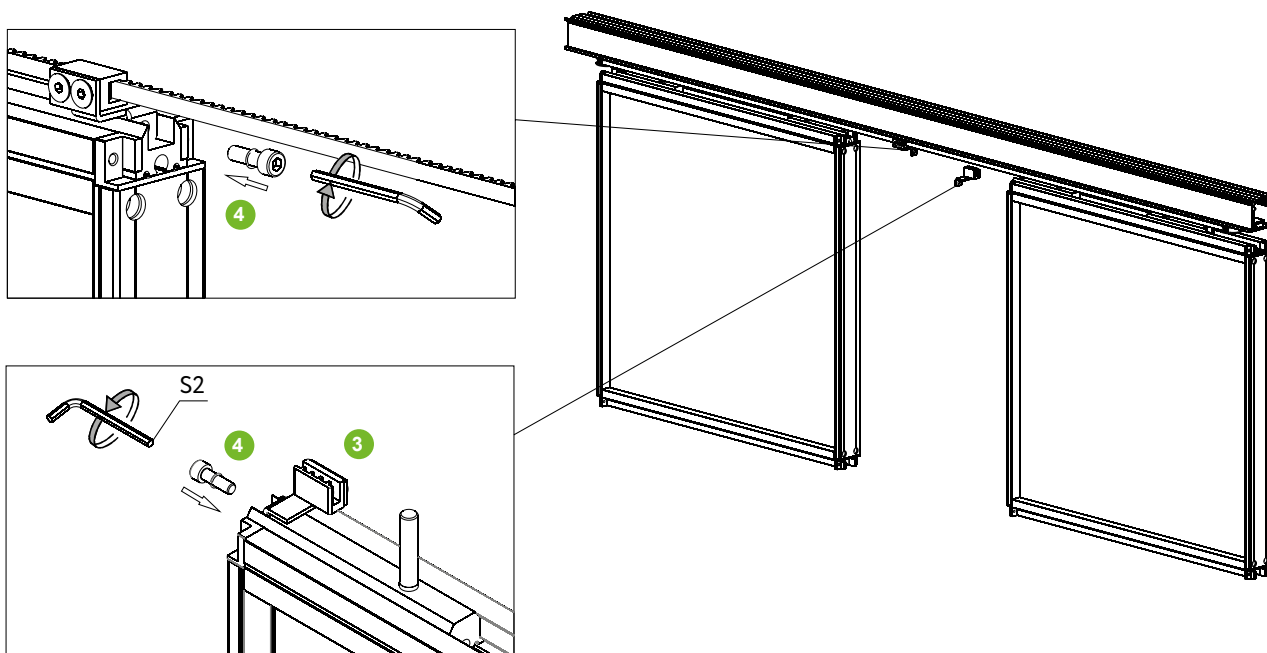


Обязательно взведите доводчик до установки в трек.

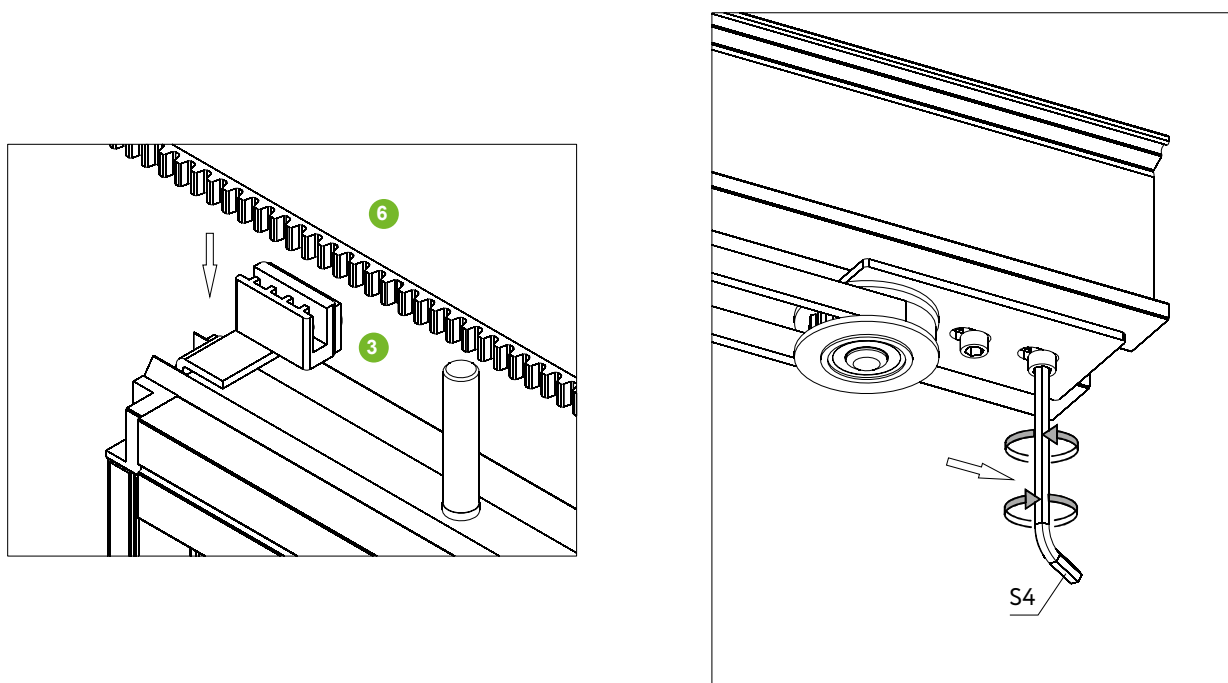
- 2 Проведите ремень вокруг роликов, отрежьте необходимое количество и закрепите оба края ремня в фиксаторе с помощью пластины. Ремень в фиксаторе зажимается без перехлеста.



- 3 Навесьте и отрегулируйте двери. Закрепите два фиксатора ремня к закладным.

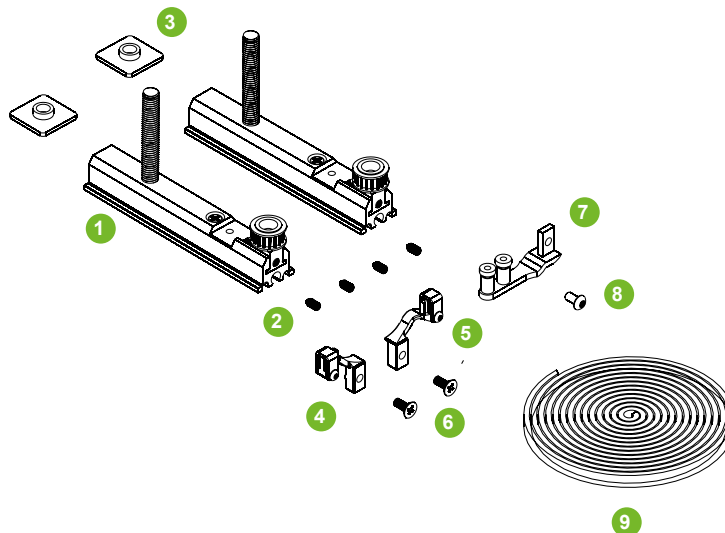


- 4 Выставьте двери в центре и заведите ремень внутрь коннектора. При необходимости отрегулируйте натяжку ремня смещением шкива. Отрегулируйте доводчики, стопоры и установите декоративные накладки.



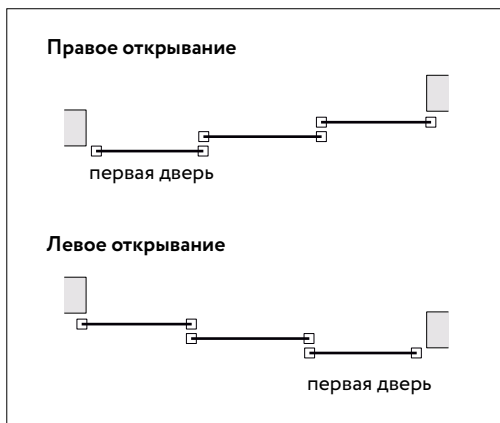
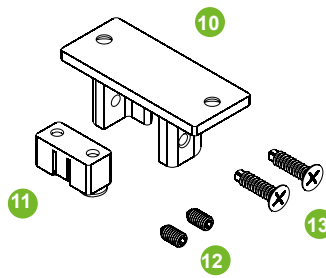
Механизм последовательного открывания

1. Крепления для верхнего ролика
2. Установочные винты
3. Стопоры креплений
4. Зажим правый
5. Зажим левый
6. Винт для фиксации зажима
7. Ролик для последовательного открывания
8. Винт для фиксации ролика
9. Ремень



Фиксатор ремня

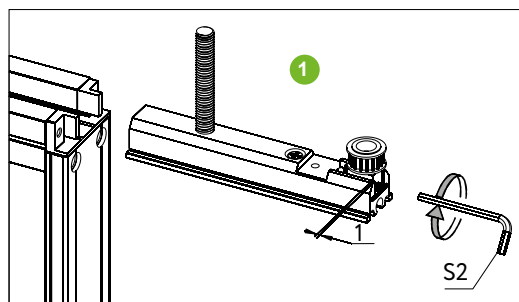
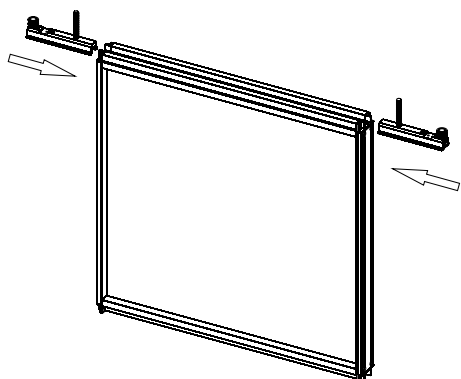
10. Основание фиксатора
11. Фиксатор ремня
12. Установочные винты
13. Саморезы с буром



1 Заведите и зафиксируйте шестигранным ключом стопоры креплений для верхнего ролика в верхних рамках дверей. Для второй двери используйте стопоры из комплекта.

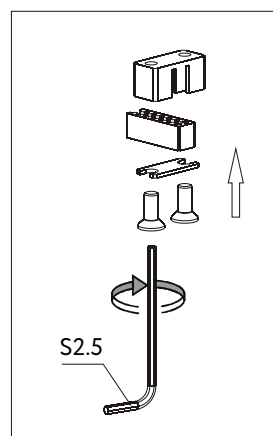
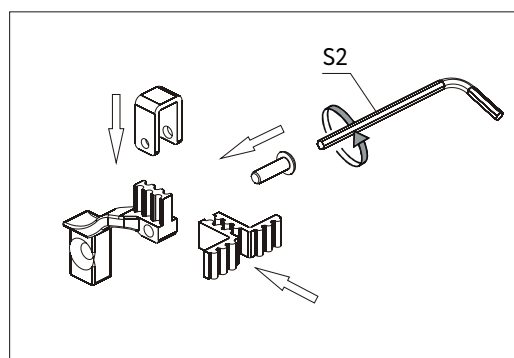
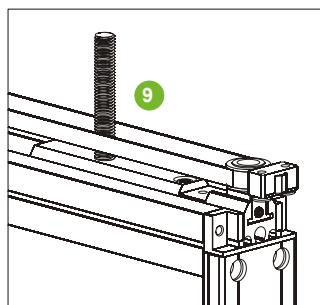
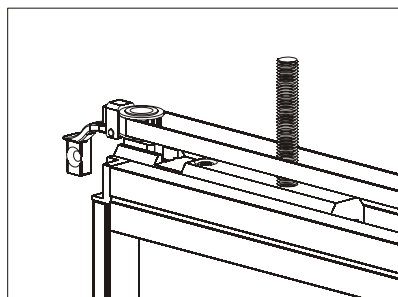
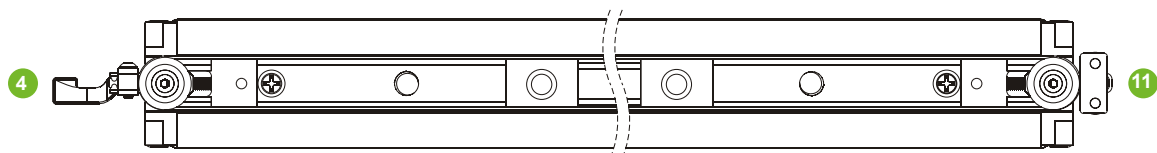


2 Заведите крепления в верхнюю рамку второй двери без окончательной фиксации. Сдвиньте регулируемый шкив примерно на 1 мм внутрь крепления.

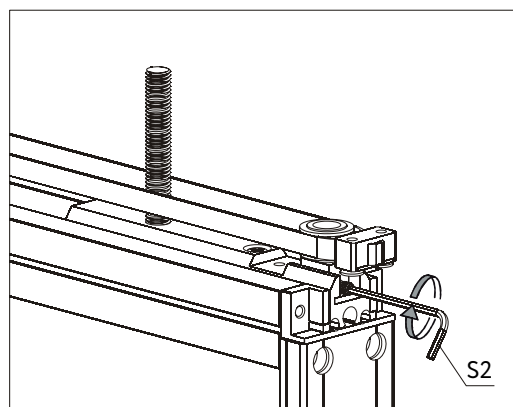


3 Проведите ремень вокруг шкивов через фиксатор ремня, отрежьте необходимое количество и закрепите оба края в зажиме ремня. Обе стороны ремня должны быть равны по длине. Для дверей с правым открыванием используем правый зажим и фиксатор ремня, для левых - левый зажим и фиксатор ремня.

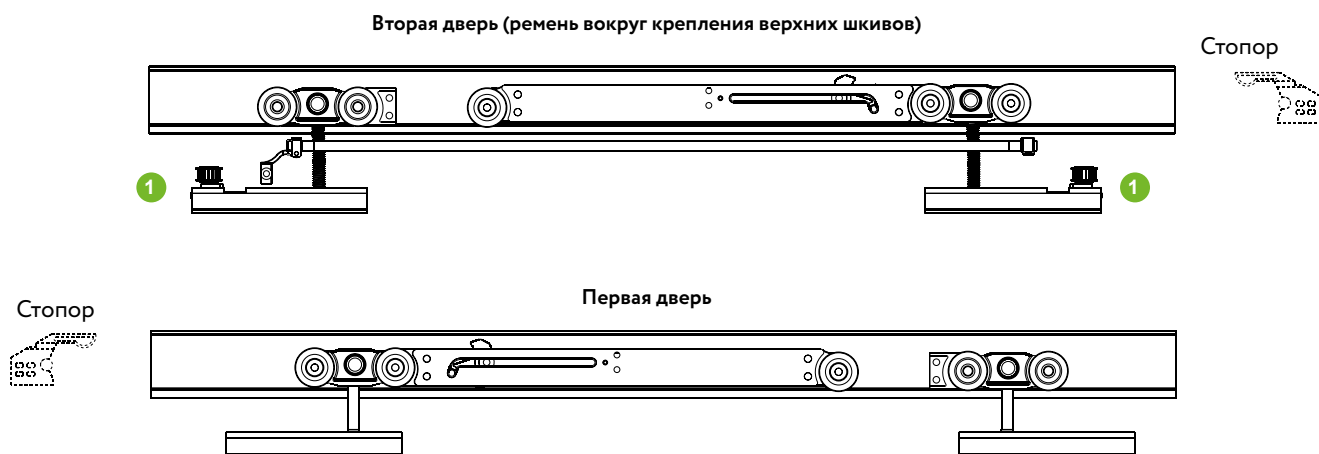
Фурнитура плотно прилегает к шкивам (показано правое открывание)



4 Снимите ремень, закрутив до конца основания шкивов.

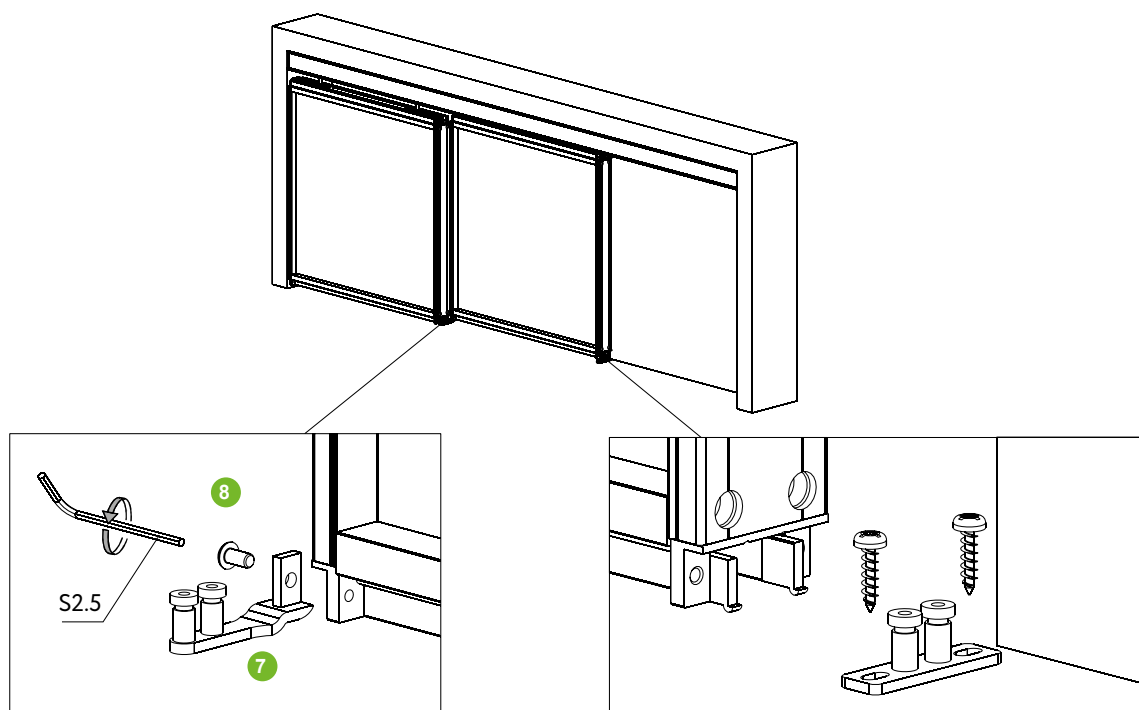


- 5 Заведите фурнитуру в направляющие и зафиксируйте их к потолку. Показана установка треков для дверей связанных механизмом.



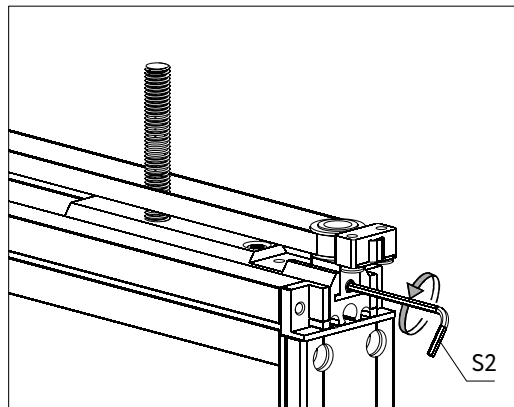
Если ширина двери меньше 600 мм, то вместо доводчиков заводим стопор. Обязательно взведите доводчик до установки в трек.

- 6 Установите двери, зафиксируйте крепления и отрегулируйте двери. Установите нижний ролик и ролик для последовательного открывания.

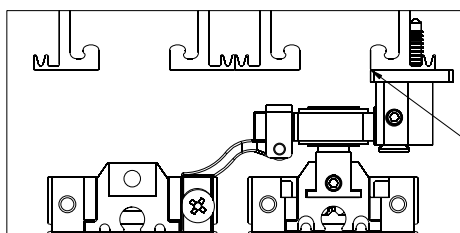
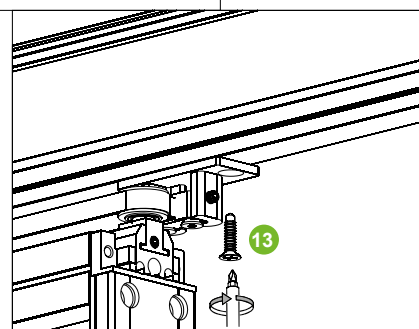
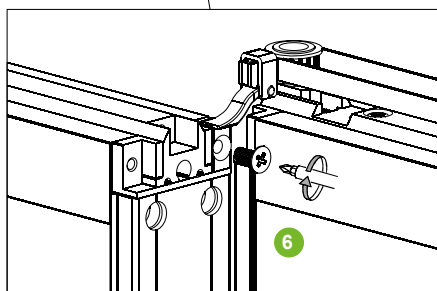
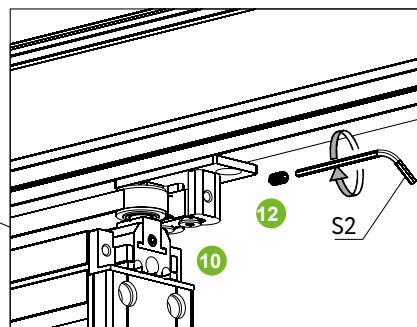
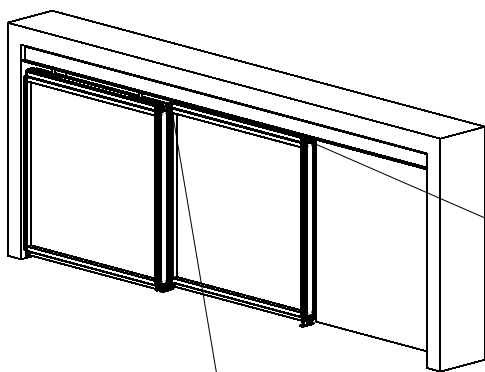


Аккуратно перемещайте двери при регулировке, чтобы избежать деформации профилей и фурнитуры.

7 Проведите ремень вокруг шкивов на второй двери. Выкрутите основание шкива, чтобы не было отступов с креплением.



8 Выставьте двери в закрытое положение. Прикрутите зажим ремня к первой двери. Закрепите основание фиксатора к треку, предварительно вставив и закрепив фиксатор в основании. Отрегулируйте доводчики, стопоры и установите декоративные накладки.



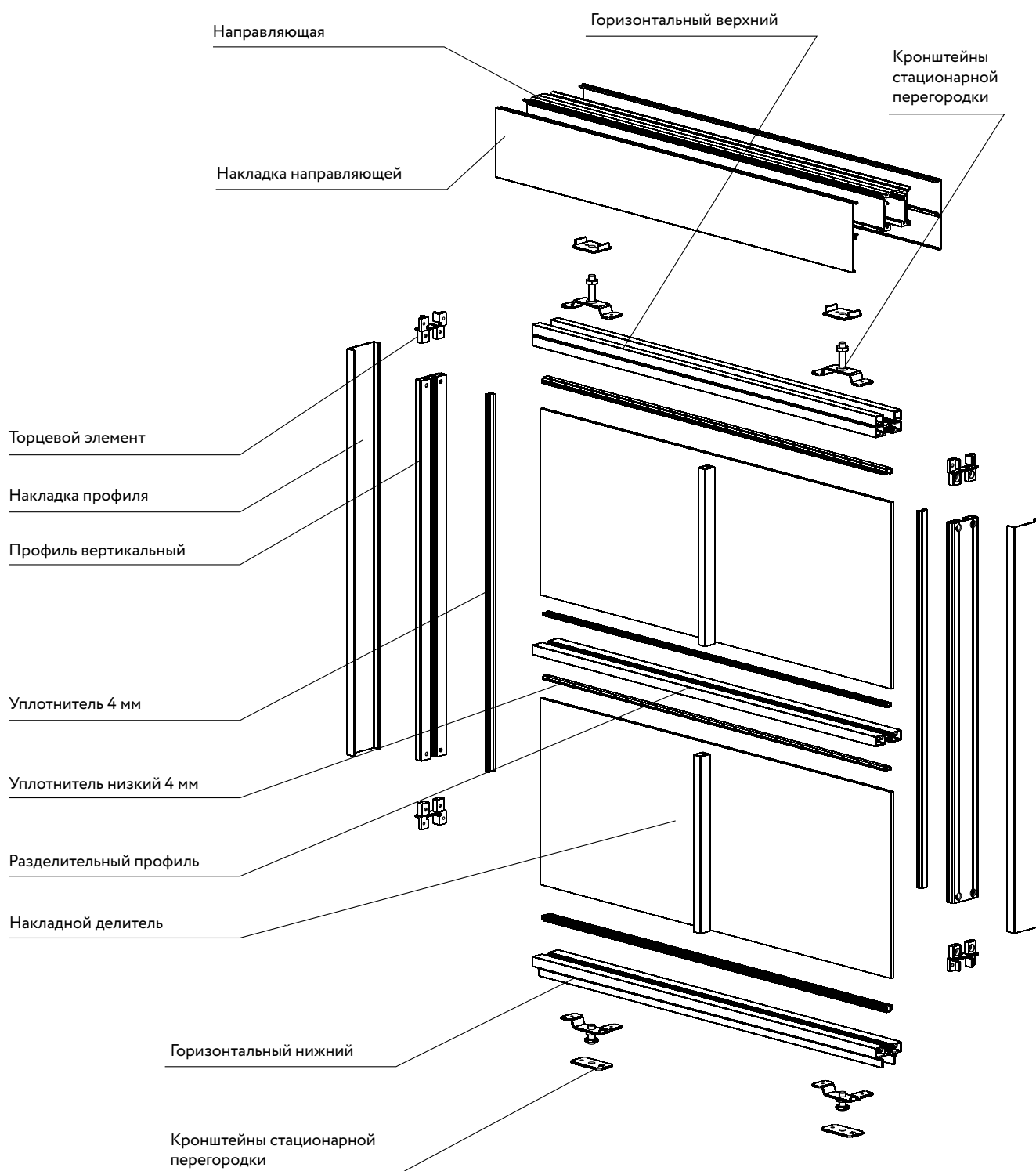
Основание фиксатора на одном уровне с внутренней стенкой трека

Техническая информация

Рекомендуемые размеры и вес дверей, перегородок

	Высота двери, мм	Ширина двери, мм	Вес двери, кг
Стационарная перегородка	до 3200	до 1200	до 50

Схема сборки двери



Расчет размеров дверей по параметрам проёма для раздвижной системы		
Наименование	Обозначение	Формула
Высота двери / Накладка вертикального профиля	Ндв.	$H_{дв.} = H_{пр.} - 82 \text{ мм}$
Вертикальный профиль	Нпроф.	$H_{проф.} = H_{пр.} - 32 \text{ мм}$
Ширина двери	Лдв.	$L_{дв.} = L_{пр.}$

Расчет длин горизонтальных профилей		
Наименование	Обозначение	Формула
Длина верхней (средней, нижней) рамки	Lгор.	$L_{гор.} = L_{дв.} - 24 \text{ мм}$

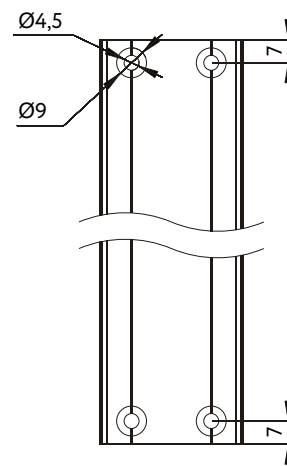
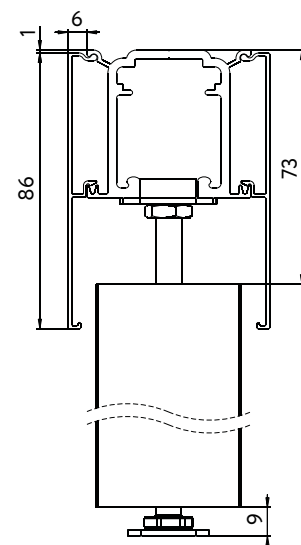
Расчет высоты наполнения в зависимости от типа		
Вид наполнения	Обозначение	Формула
ЛДСП, 10 мм	Ннап.	$H_{нап.} = H_{дв.} - 33 \text{ мм}$
ЛДСП, 8 мм	Ннап.	$H_{нап.} = H_{дв.} - 35 \text{ мм}$
Стекло/зеркало, 4 мм	Ннап.	$H_{нап.} = H_{дв.} - 36 \text{ мм}$

Расчет ширины наполнения в зависимости от типа		
Вид наполнения	Обозначение	Формула
ЛДСП, 10 мм	Лнап.	$L_{нап.} = L_{дв.} - 8 \text{ мм}$
ЛДСП, 8 мм	Лнап.	$L_{нап.} = L_{дв.} - 10 \text{ мм}$
Стекло/зеркало, 4 мм	Лнап.	$L_{нап.} = L_{дв.} - 11 \text{ мм}$

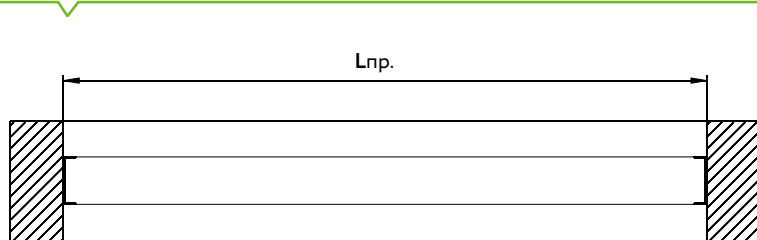
Наименование	Обозначение
Высота проёма	Hпр.
Ширина проёма	Lпр.
Высота двери	Hдв.
Ширина двери	Lдв.
Высота наполнения	Hнап.
Ширина наполнения	Lнап.
Длина верхней рамки (средней, нижней)	Lгор.
Количество дверей	N
Высота профиля	Hпроф.

Средняя рамка

Одна средняя рамка уменьшает высоту и ширину наполнения при возможных комбинациях на следующие значения:		
ЛДСП (10 мм) / ЛДСП (10 мм)	ЛДСП (8 мм) / ЛДСП (8 мм)	Зеркало (4 мм) / Зеркало (4 мм)
2 мм	4 мм	5 мм
ЛДСП (10 мм) / ЛДСП (8 мм)	ЛДСП (10 мм) / Зеркало (4 мм)	ЛДСП (8 мм) / Зеркало (4 мм)
3 мм	3.5 мм	4.5 мм

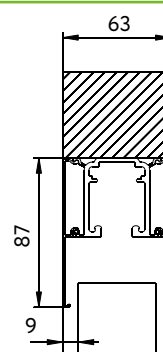


Вариант установки



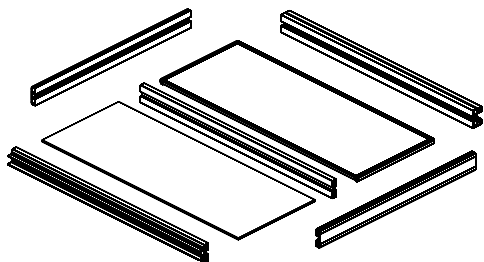
Ширина направляющей/декоративной накладки = Lпр.

Показана установка одной двери. Количество дверей в проеме не ограничено.

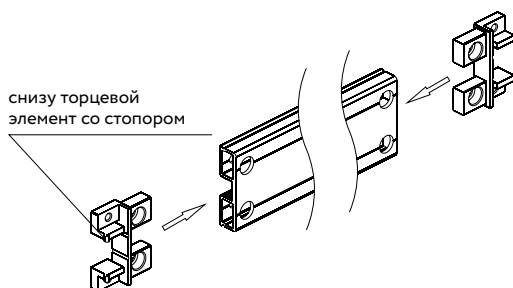


Сборка двери

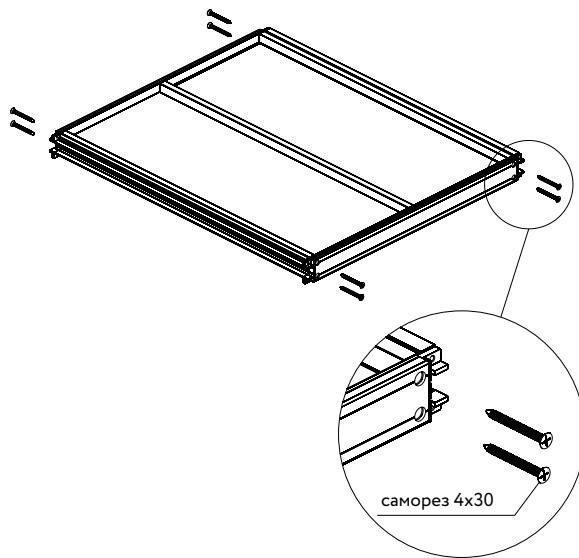
1 Напилите профиль и наполнение по проекту, используя расчетную таблицу. После этого наденьте соответствующий уплотнитель на наполнение двери толщиной 4 мм или 8 мм.



2 Просверлите вертикальный профиль и установите в края торцевой элемент.



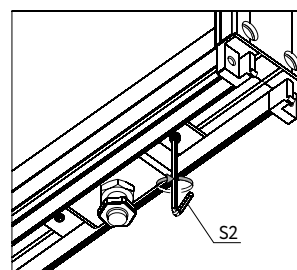
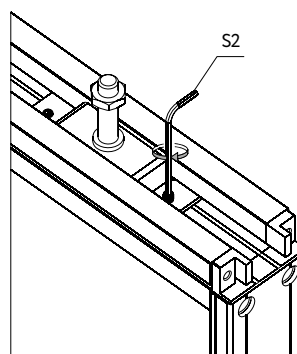
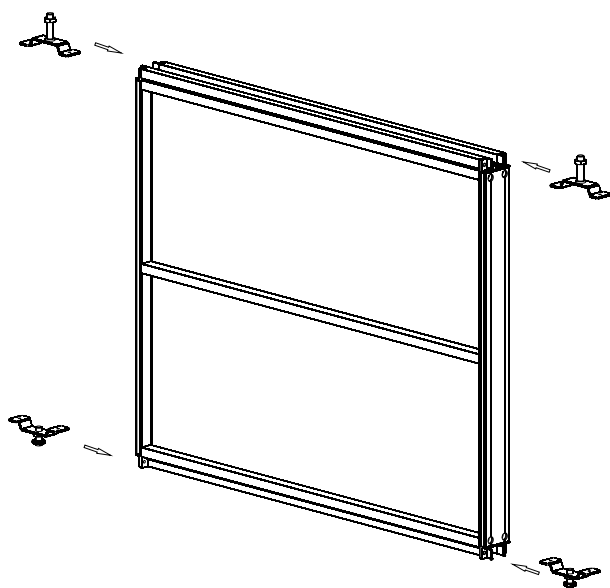
3 Наденьте все профили на наполнение. Зафиксируйте вертикальный профиль к рамкам саморезами 4x30.



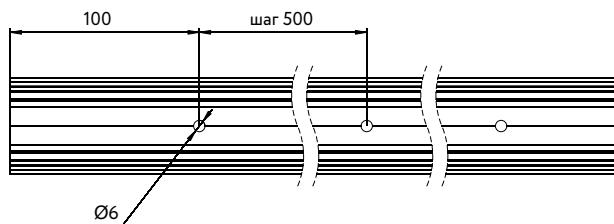
Рекомендуем стягивать все горизонтальные рамки с вертикальным профилем.

Установка двери

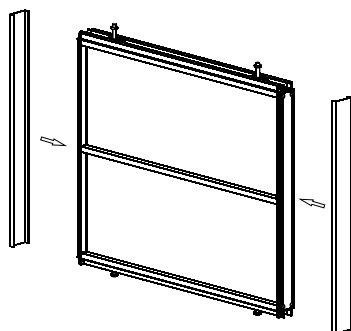
1 Заведите фурнитуру в верхнюю и нижнюю рамку. Зафиксируйте в произвольном месте ближе к краю двери.



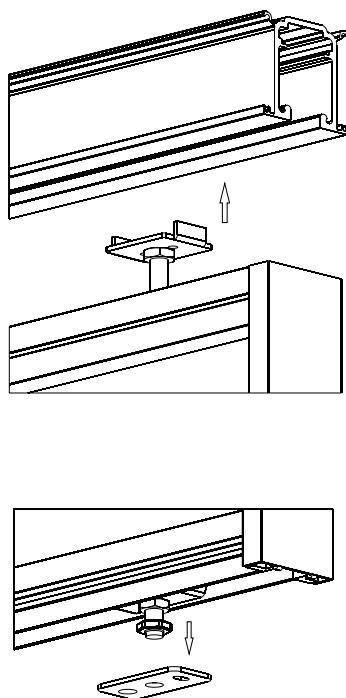
- 2 Разметьте и просверлите отверстия в направляющей. Зафиксируйте направляющую к стене.



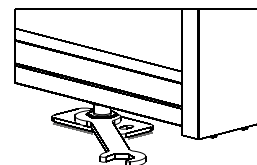
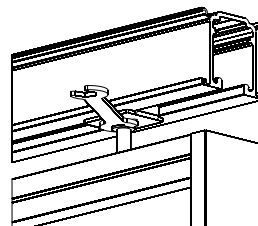
- 3 Наденьте декоративные накладки вертикального профиля.



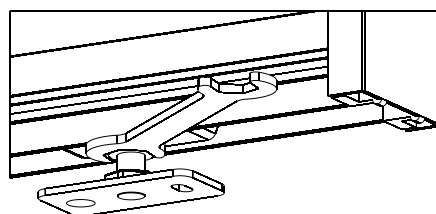
- 4 Положите на верхние винты ответные планки и заведите дверь в направляющую. Под нижние винты подложите нижние плоские ответные планки.



- 5 Выставьте дверь в проеме. Отрегулируйте с помощью специального ключа по высоте. Разметьте и зафиксируйте нижние ответные планки.



- 6 После повторной установки двери и окончательной регулировки двери, зафиксируйте гайку снизу.



- 7 Наденьте накладки верхней направляющей.

