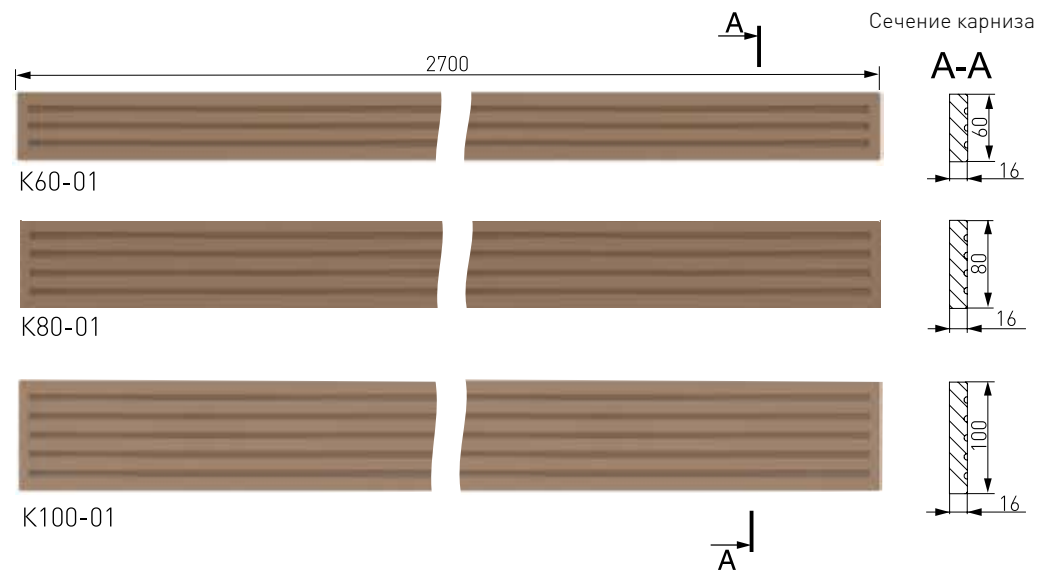


	Наименование	Размер	Артикул	Эмаль	3D экопластик
	Центр шкафа гладкий, 25 мм	70 мм x 70 мм	ЦШГ60-01	+	+
		90 мм x 90 мм	ЦШГ80-01	+	+
		110 мм x 110 мм	ЦШГ100-01	+	+
	Центр, 25 мм	70 мм x 70 мм	ЦШ60-02	+	+
		90 мм x 90 мм	ЦШ80-02	+	+
		110 мм x 110 мм	ЦШ100-02	+	+
	Центр декоративный, 25 мм	70 мм x 70 мм	ЦДШ60-02	+	+
		90 мм x 90 мм	ЦДШ80-02	+	+
		110 мм x 110 мм	ЦДШ100-02	+	+
	Центр большой, 25 мм	400 мм x 140 мм	ЦБШ80-02	+	+
		400 мм x 160 мм	ЦБШ100-02	+	+
	Основание гладкое, 25 мм	150 мм x 60 мм	ОГ60-01	+	+
		150 мм x 80 мм	ОГ80-01	+	+
		150 мм x 100 мм	ОГ100-01	+	+
	Основание, 25 мм	150 мм x 60 мм	О60-01	+	+
		150 мм x 80 мм	О80-01	+	+
		150 мм x 100 мм	О100-01	+	+
	Угол шкафа гладкий, 25 мм	70 мм x 70 мм	УШГ60-01	+	+
		90 мм x 90 мм	УШГ80-01	+	+
		110 мм x 110 мм	УШГ100-01	+	+
	Угол, 25 мм	70 мм x 70 мм	УШ60-03	+	+
		90 мм x 90 мм	УШ80-03	+	+
		110 мм x 110 мм	УШ100-03	+	+
	Угол декоративный, 25 мм	70 мм x 70 мм	УДШ60-03	+	+
		90 мм x 90 мм	УДШ80-03	+	+
		110 мм x 110 мм	УДШ100-03	+	+
	Угол пирамида, 25 мм	60 мм x 60 мм	CornR60-01	+	-
		80 мм x 80 мм	CornR80-01	+	-
		100 мм x 100 мм	CornR100-01	+	-
	Карниз, 16 мм Карниз, двухсторонний 16 мм	2700 мм x 60 мм	K60-01 K60-01./1+1	+	+
		2700 мм x 80 мм	K80-01 K80-01./1+1	+	+
		2700 мм x 100 мм	K100-01 K100-01./1+1	+	+
	Карниз декоративный, 25 мм	2700 мм x 80 мм	ДКМ80-01	+	+
	Цоколь стыковочный, 32 мм	80 мм x 60 мм	U.PI80-01	+	+
	Цоколь декоративный, 25 мм	2700 мм x 80 мм	ДЦ80-02	+	+
	Пилястра, 16 мм	2700 мм x 60 мм	П60-01	+	+
		2700 мм x 80 мм	П80-01	+	+
		2700 мм x 100 мм	П100-01	+	+

# Обрамление

## Карниз, 16 мм

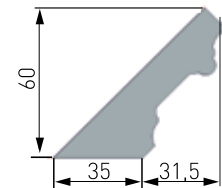


## Карниз декоративный, 25 мм

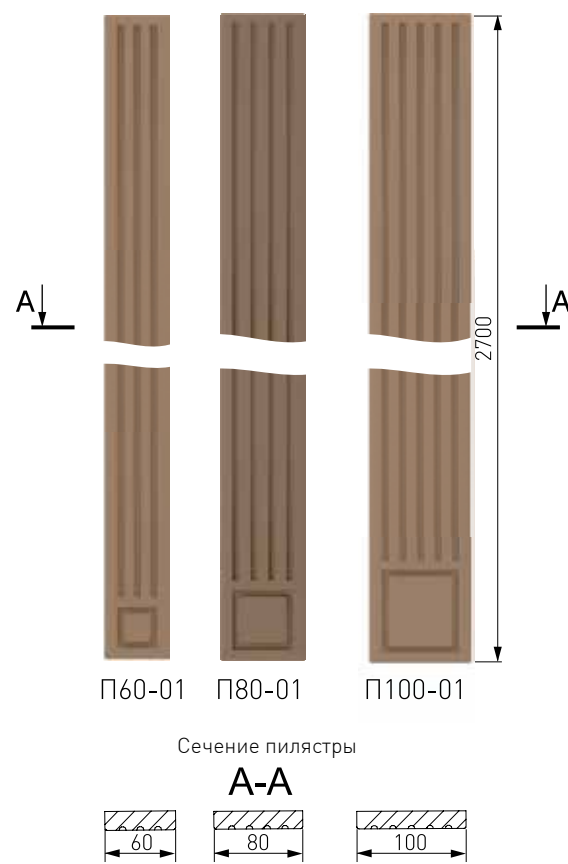
Малый декоративный карниз, 25 мм



Сечение карниза



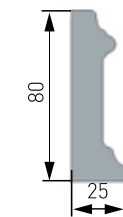
## Пилястра, 16 мм



## Цоколь декоративный, 25 мм



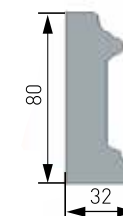
Сечение цоколя декоративного



## Цоколь стыковочный, 32 мм



Сечение цоколя декоративного

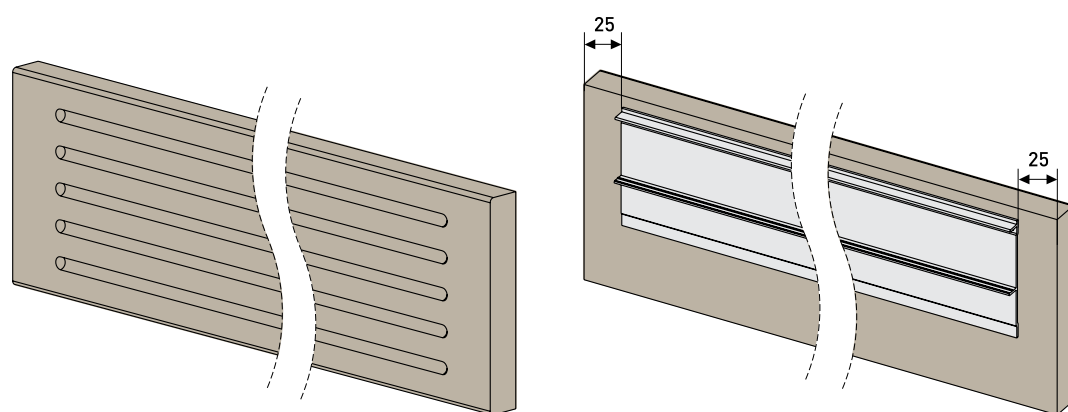


## Обрамление для подвесных дверей с креплением на стену

### Дополнительные элементы

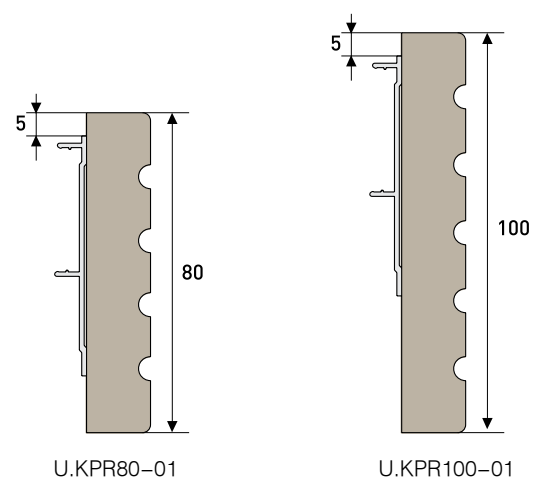
Чтобы ваши классические подвесные двери, закрепленные на стену, приобрели законченный вид, рекомендуем вам использовать специально предусмотренные для таких случаев дополнительный декоративный элемент, а именно: торцевую МДФ заглушку и карниз с креплением в размер.

#### Карниз с креплением для подвесной направляющей в размер, МДФ 16 мм



Фасадная сторона

Тыльная сторона



U.KPR80-01

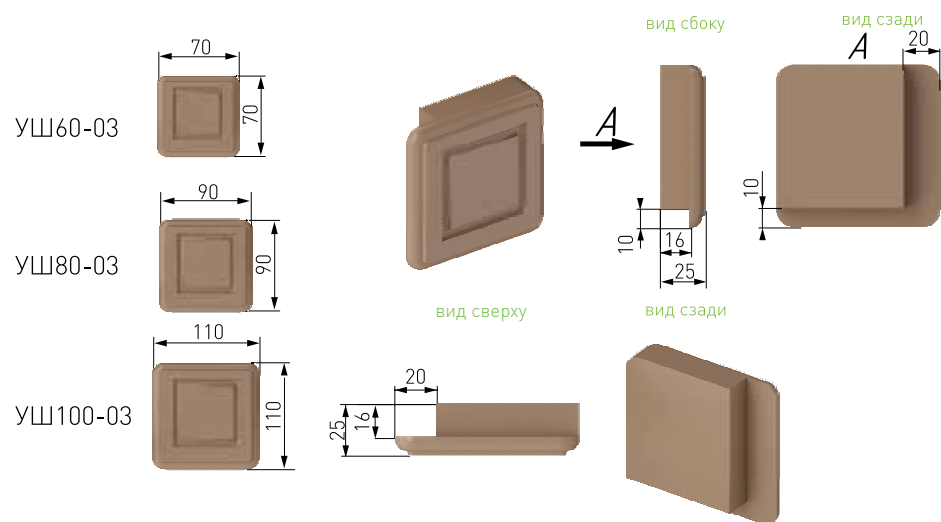
U.KPR100-01

Варианты. Вид сбоку

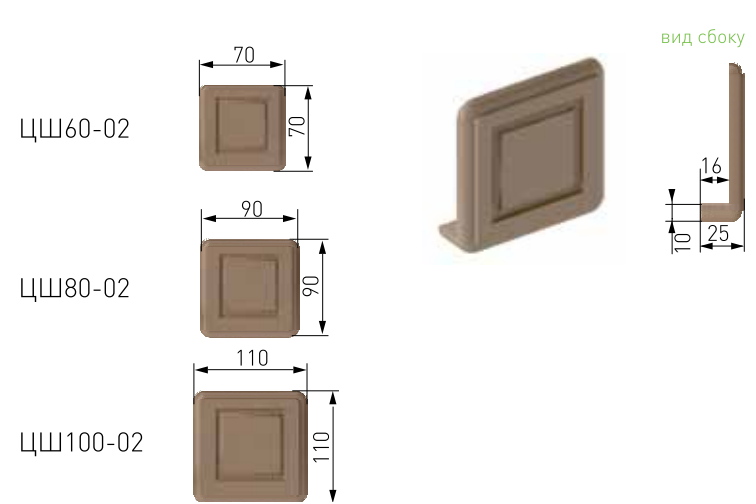
Наименование	Артикул	Размер
Карниз 80 мм с креплением для подвесной направляющей в размер, МДФ 16 мм	U.KPR80-01	(В)80 *(Ш)
Карниз 100 мм с креплением для подвесной направляющей в размер, МДФ 16 мм	U.KPR100-01	(В)100 *(Ш)

# Обрамление

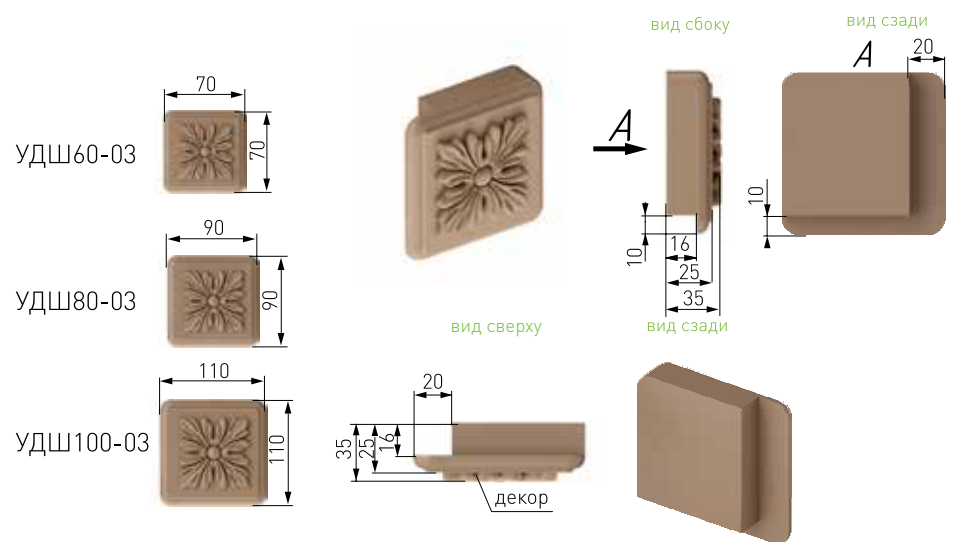
## «Угол» (правый/левый) 25 мм



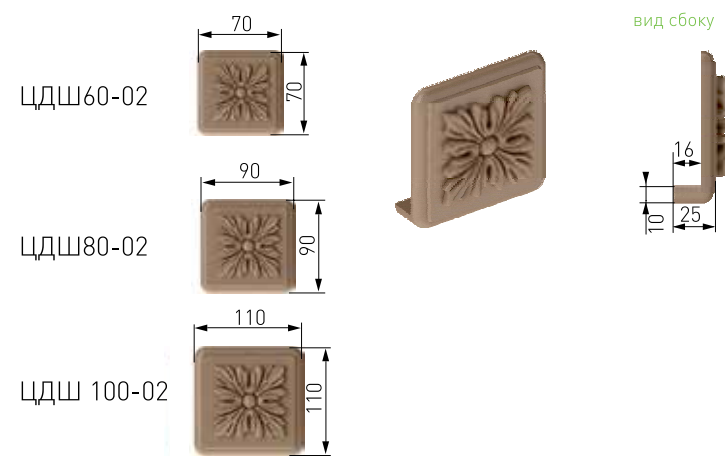
## «Центр», 25 мм



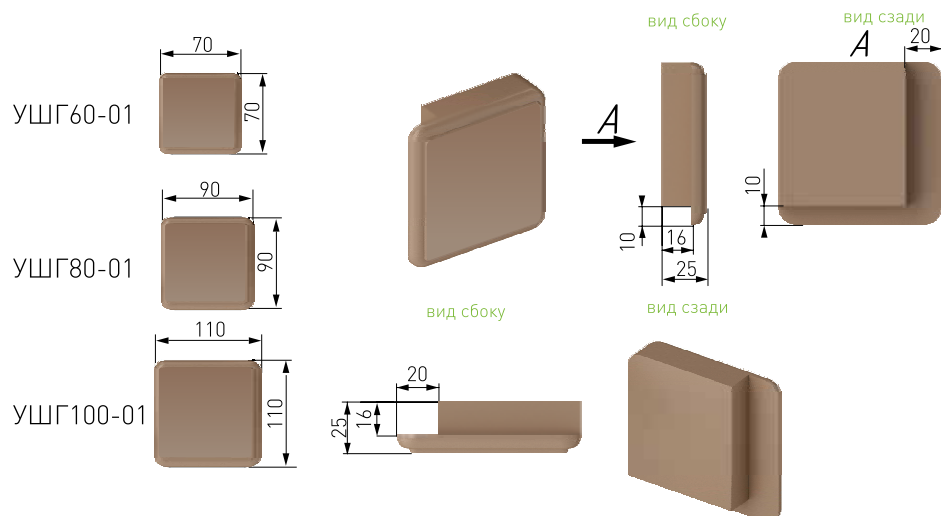
## «Угол декоративный» (правый/левый) 25 мм



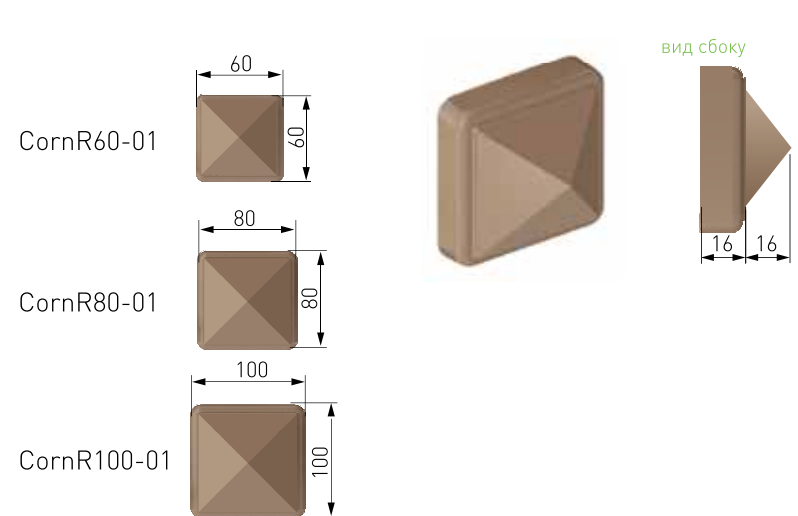
## «Центр декоративный», 25 мм



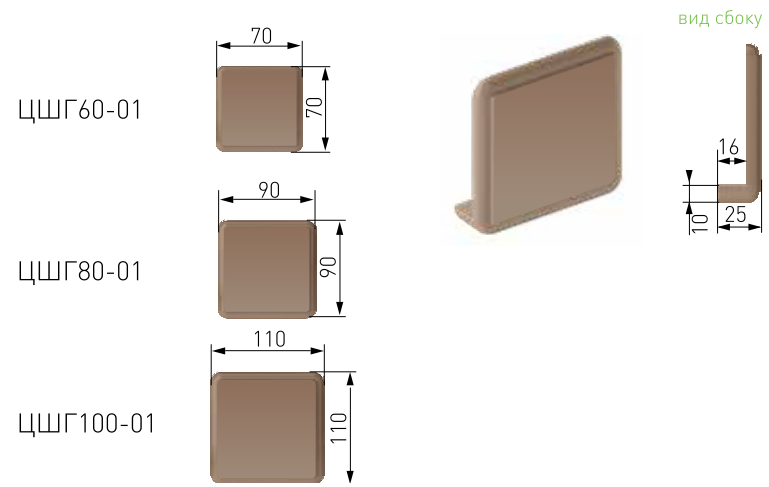
## «Угол шкафа гладкий», 25 мм



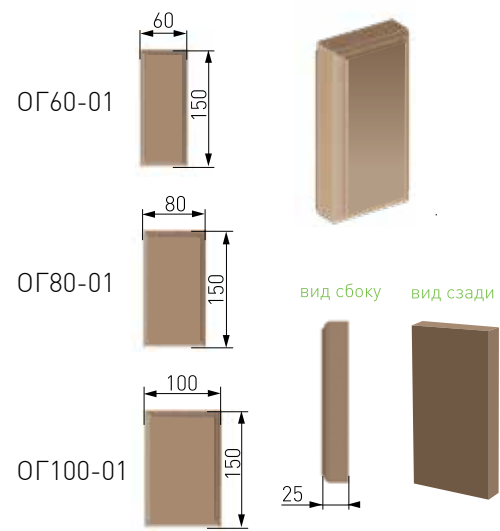
## «Угол пирамида», 25 мм



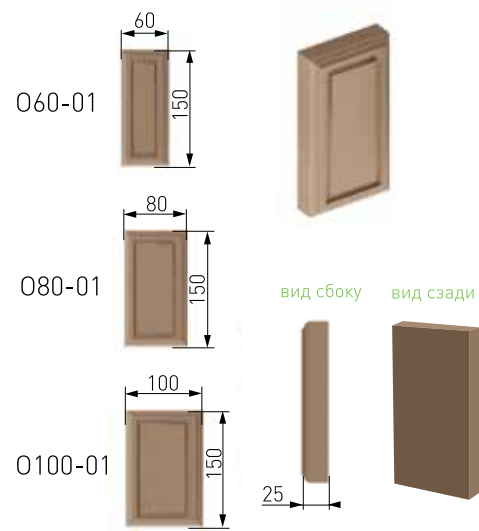
«Центр шкафа гладкий», 25 мм



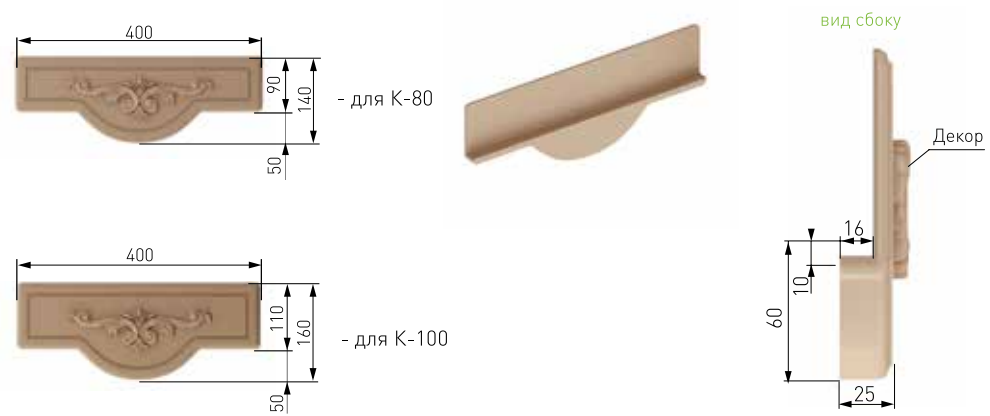
«Основание гладкое», 25 мм



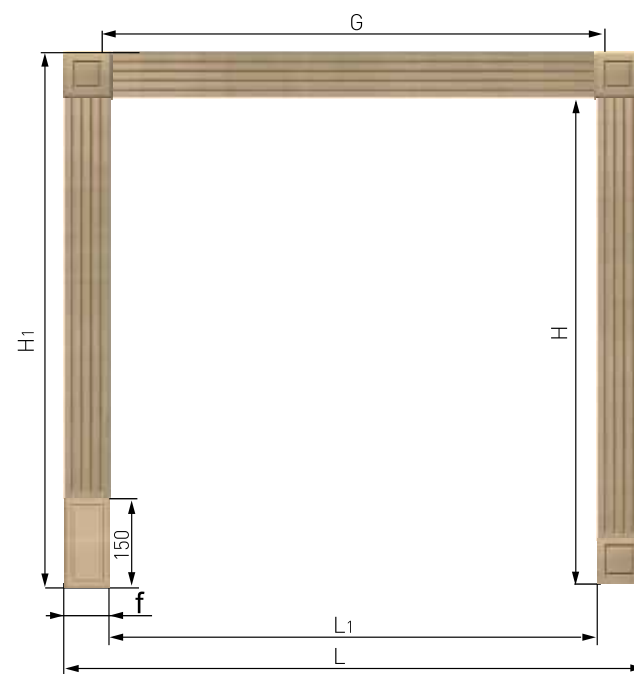
«Основание», 25 мм



«Центр большой», 25 мм



Варианты установки обрамления



$L_1$  – ширина проёма, мм  
 $H$  – высота до нижней кромки карниза, мм  
 $L = L_1 + 2f$  мм  
 $H_1 = H + f$  мм  
 $G$  – длина карниза =  $L_1 + 20$

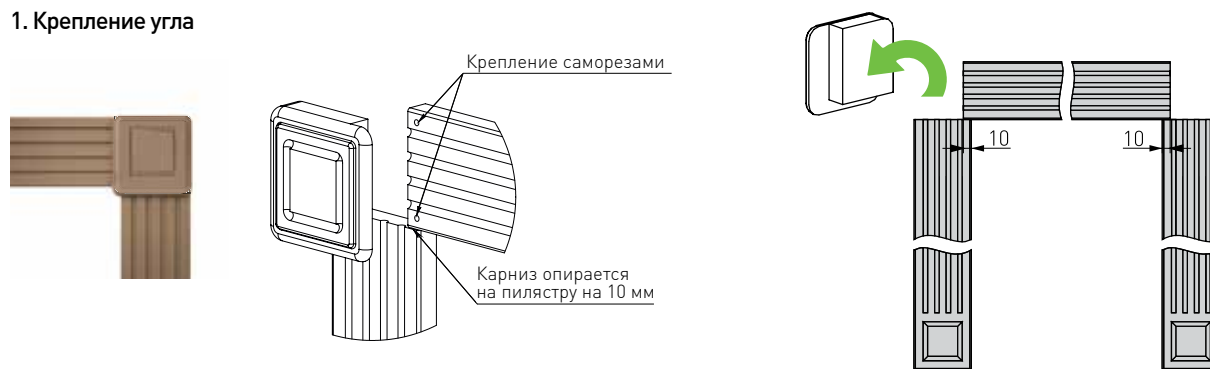
Порядок установки

1. Рассчитайте размеры, исходя из ширины применяемых элементов (60; 80 или 100 мм).
2. Отпилите пилястры до расчётных размеров.
3. Установку начинайте с приклеивания оснований.
4. Нанесите на тыльную сторону пилястры клей «жидкие гвозди» для тяжёлых панелей. Установите пилястру на место установки и прижмите ее к поверхности. Отнимите пилястру и через 2 минут вновь прижмите к месту установки. Операцию выполните с обеих сторон проёма.
5. Установите углы на верхние концы пилястр и отметьте края карниза.
6. Определите размер карниза измерением от метки до метки.
7. Отпилите карниз необходимого размера.
8. Приклейте карниз, повторив операцию, изложенную в п. 4. Дополнительно закрепите карниз тонким саморезом ближе к краю карниза, предварительно засверлив отверстие сверлом по дереву. Шляпка самореза при этом должна находиться на расстоянии не более 20 мм от края карниза для скрытия ее декоративным уголком. При необходимости дополнительно зафиксируйте карниз несколькими отрезками малярного скотча. Удалите его через час.
9. По той же технологии приклейте углы.

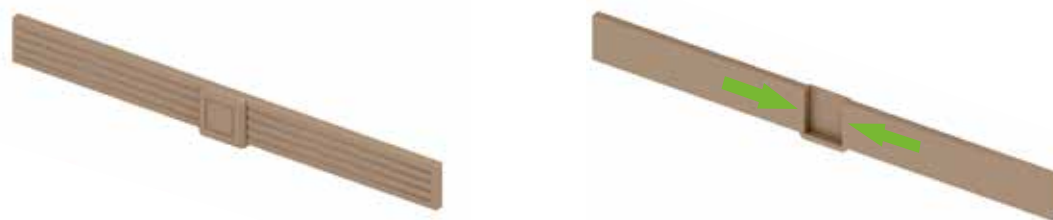


## Инструкция по сборке

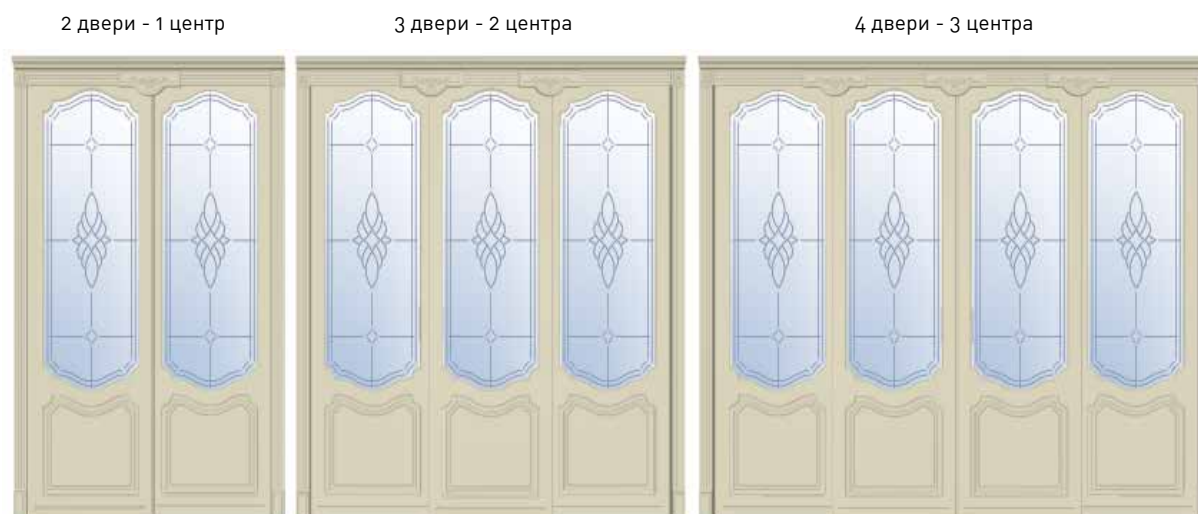
### 1. Крепление угла



### 2. Крепление центра



### 3. Варианты крепления «центра большого» (для серии «VERSAILLES»)

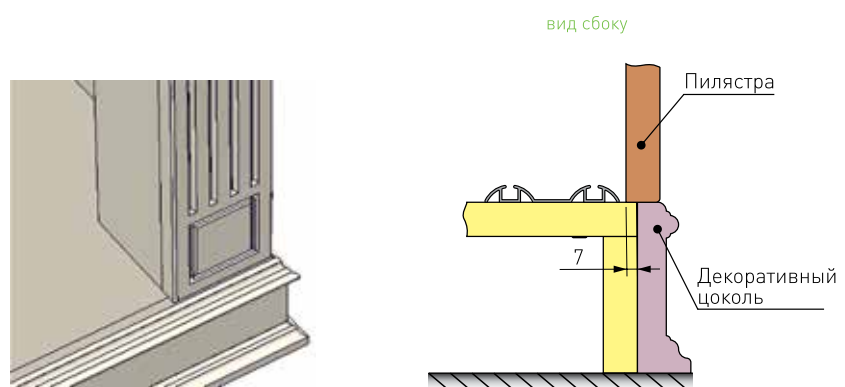


### 4. Крепление «центра большого»

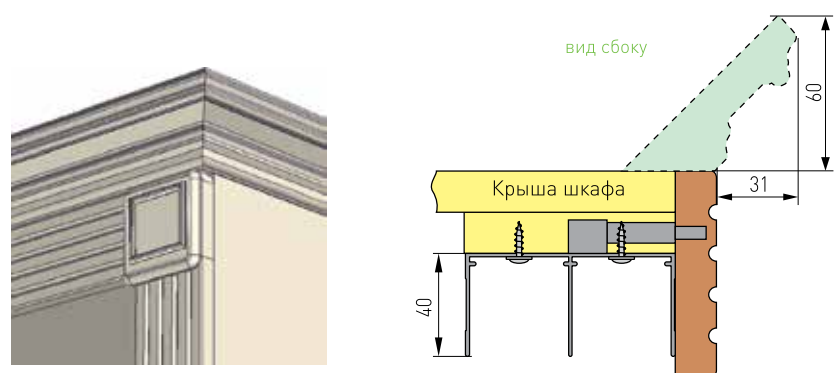




5. Крепление пилястры с цоколем (для корпусного шкафа)



6. Монтаж декоративного карниза в шкаф



7. Монтаж обычного и декоративного карнизов в проем

