

ARISTO[®]

aluminium
profile system

Стеллажная система

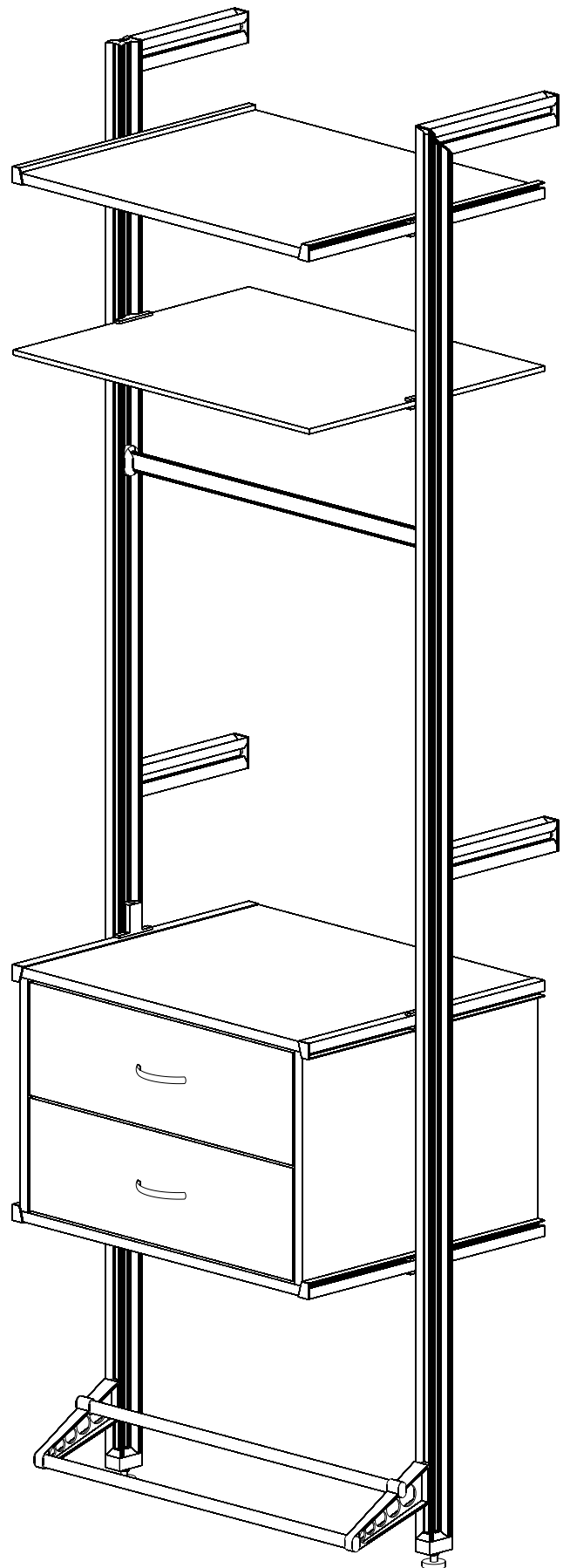
Содержание

Введение.....	3
Состав стеллажной системы.....	4
Элементы системы.....	6
Узлы системы.....	7
Расчет геометрический размеров.....	17
Расчет высоты.....	18
Расположение точек крепления несущего профиля.....	19

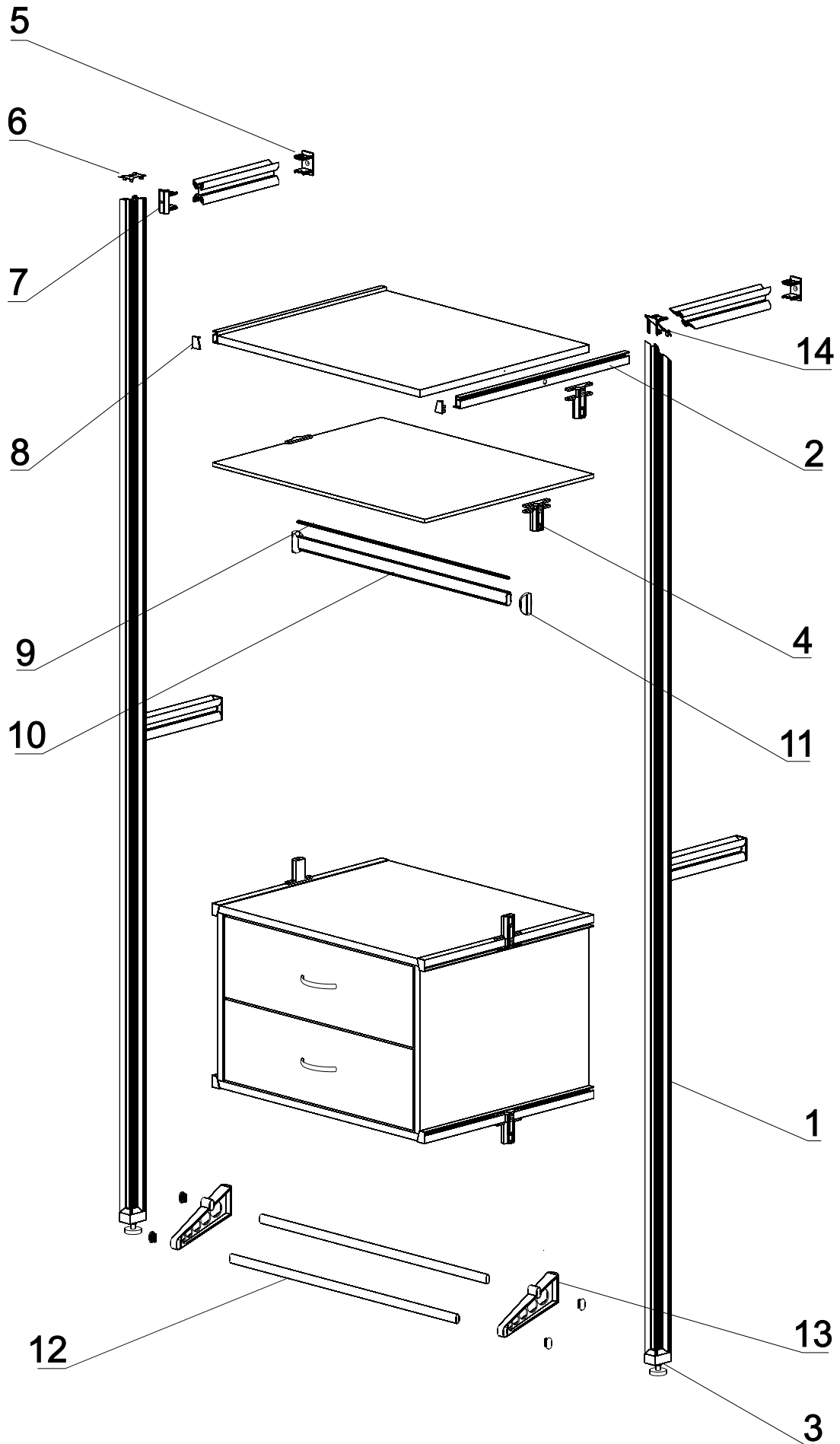
Введение

Стеллажная система ARISTO – это стильные и прочные алюминиевые каркасы, состоящие из набора профилей и крепежных элементов. Система прекрасно подходит для эксплуатации в жилых помещениях, а также в офисах, или торговых залах. Конструкция отличается долговечностью и высокой прочностью, лаконичным и привлекательным внешним исполнением.

Систему можно использовать как отдельно стоящую стеллажную конструкцию в гардеробной комнате, ванной, прихожей и других жилых помещениях, применять для зонирования пространства. Она может служить для открытого хранения товаров в торговых залах или стать основой для иных дизайнерских решений.



Состав стеллажной системы

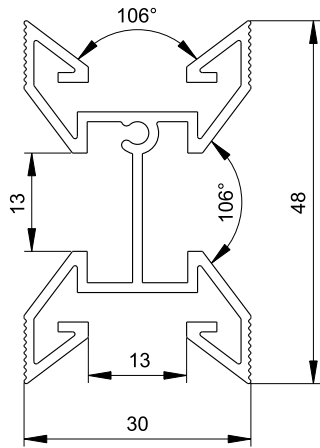


Состав стеллажной системы

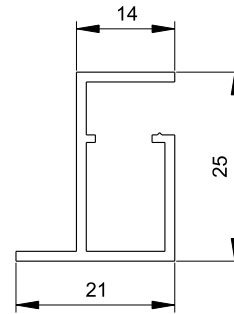
№	Рисунок	Наименование
1		Профиль несущий вертикальный. Поставляется в хлыстах длиной 5400 мм. Материал - анодированный алюминий, цвет - матовый хром. (после обрезания технологических припусков мах длина профиля, пригодная для использования - 5300 мм)
2		Полкодержатель. Поставляется в хлыстах длиной 5400 мм. Используется для крепления полок из ДСП или блока ящиков (шкафов). (после обрезания технологических припусков мах длина профиля, пригодная для использования - 5300 мм)
3		Регулируемое основание ножки. Используется для регулировки высоты несущего профиля при неровности пола.
4		Крепление полкодержателя. Используется совместно с позицией 2 для крепления полок ДСП или блока ящиков (шкафов). Без полкодержателя используется для крепления полок из стекла.
5		Стеновое крепление. Используется для соединения несущего профиля со стеной.
6		Заглушка вертикального профиля. Устанавливается сверху на несущий профиль.
7		Соединение под 90 градусов. Соединяет между собой несущие профили.
8		Заглушка полкодержателя. Используется совместно с позицией 2 для закрытия видимых торцов профиля. Комплект состоит из двух частей (левая и правая).
9		Уплотнитель для вешала. Используется совместно с позицией 10 для предотвращения скольжения вешал для одежды.
10		Штанга для одежды. Используется совместно с пунктом 11.
11		Крепление штанги для одежды. Используется для крепления штанги для одежды к несущему профилю.
12		Штанга для обуви. Используется совместно с пунктом 13.
13		Крепление штанги для обуви. Используется для крепления штанги для обуви к несущему профилю. В комплект входит одно крепление. Используется совместно с заглушками.
14		Соединение под 45 градусов. Соединяет между собой несущие профили.

Элементы системы

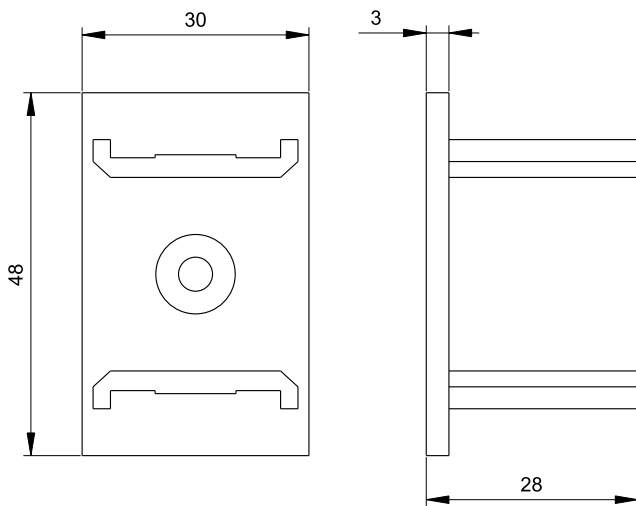
Позиция 1



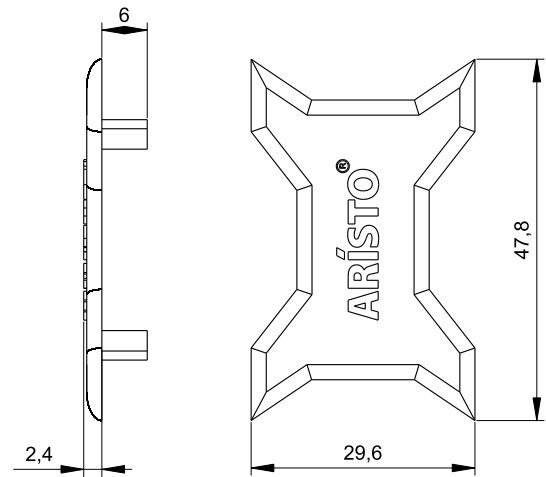
Позиция 2



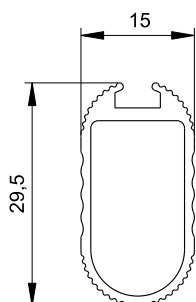
Позиция 5



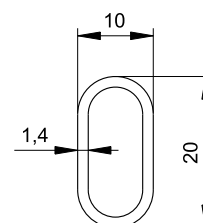
Позиция 6



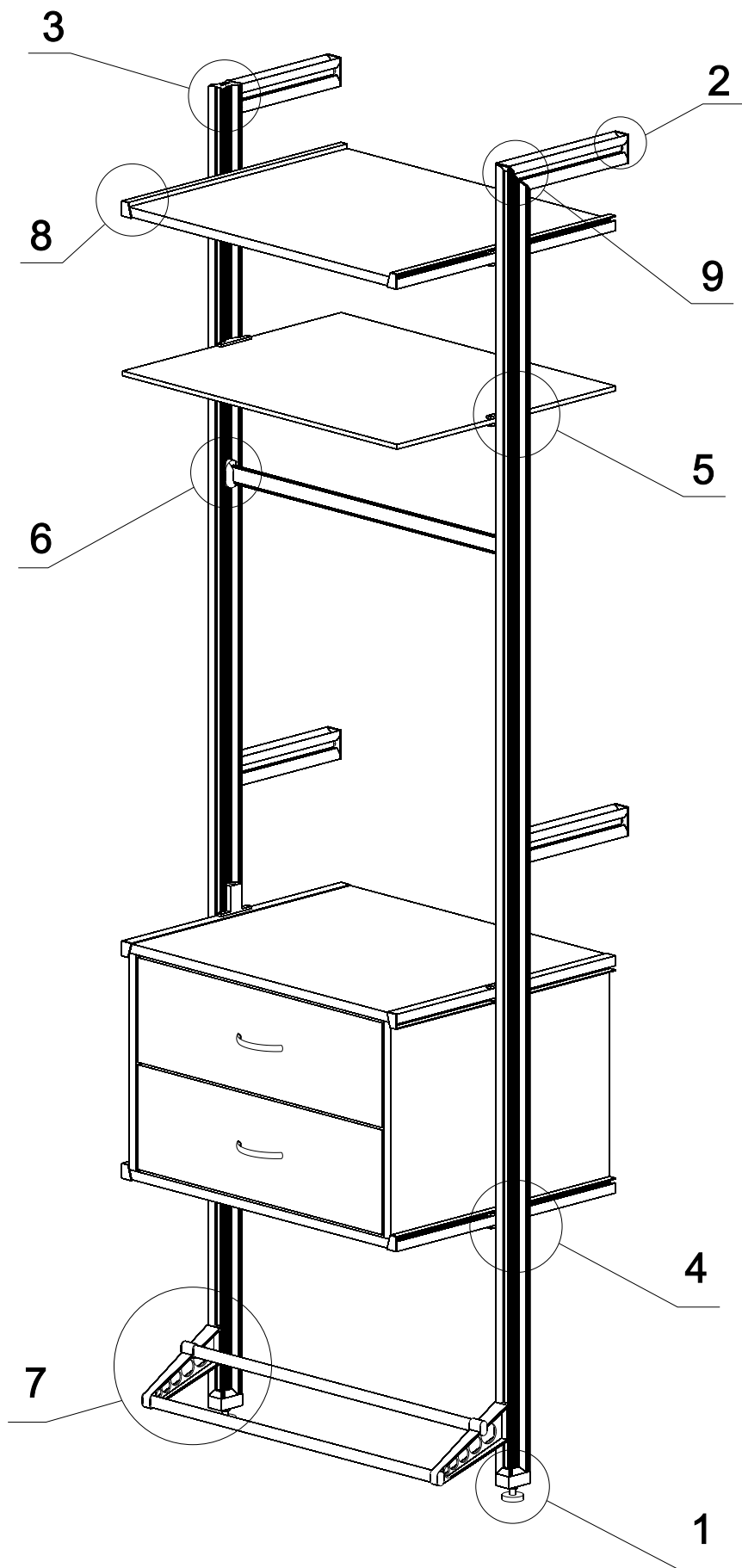
Позиция 10



Позиция 12

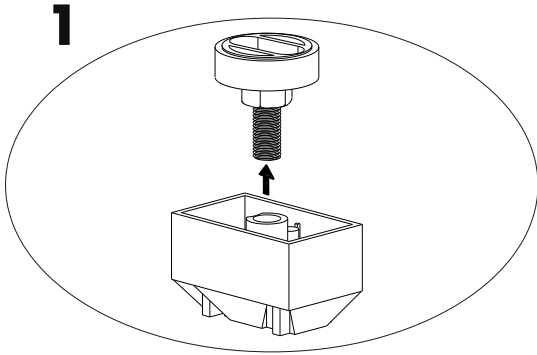


Узлы системы

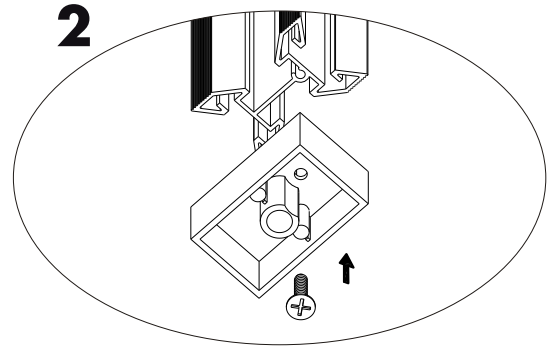


Узел 1

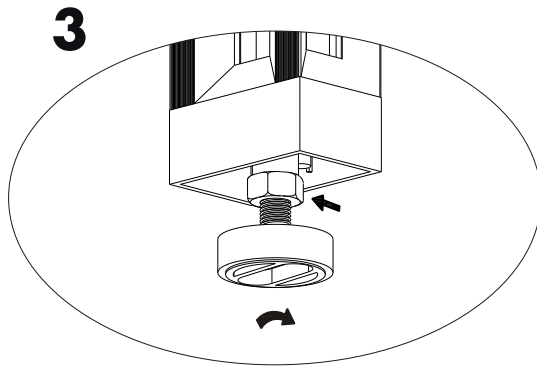
Установка регулируемого основания ножки



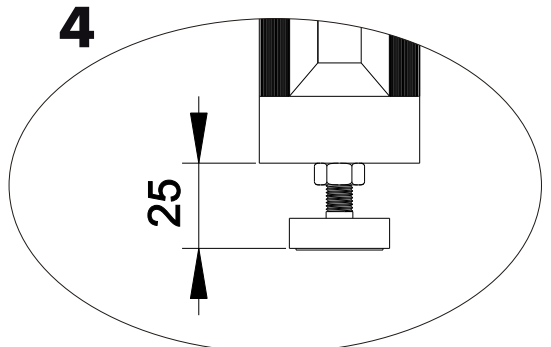
Откручиваем регулируемую опору.



Прикручиваем основание к несущему профилю (позиция 1).

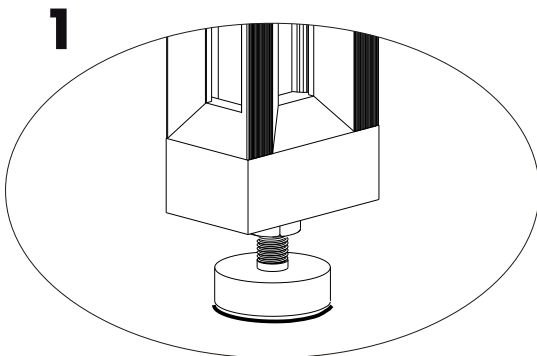


Вкручиваем регулируемую опору и фиксируем с помощью гайки.

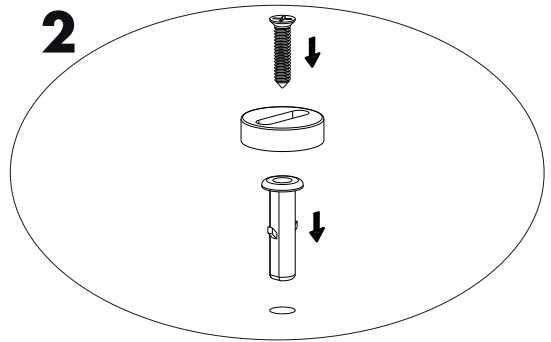


Высота основания должна быть не менее 25 мм.
Диапазон регулировки 25-32 мм.

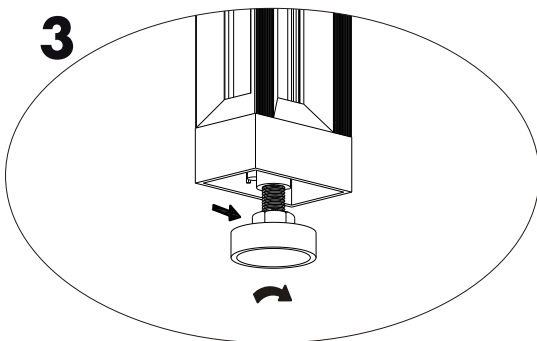
Фиксация регулируемого основания ножки



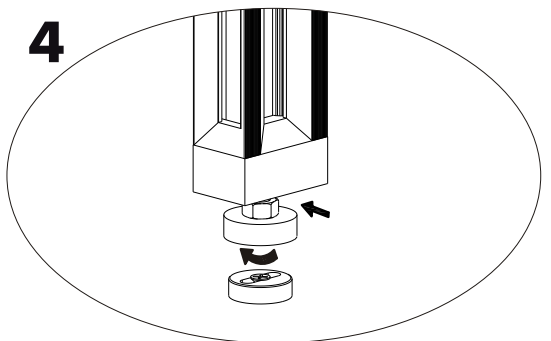
Делаем разметку на полу.



Фиксируем вставку к полу.



Ослабляем гайку и вкручиваем до конца регулируемую опору.

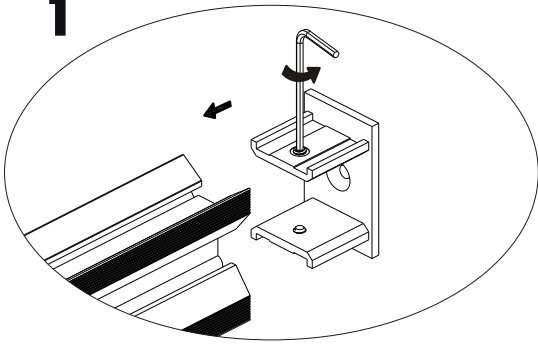


Устанавливаем регулируемую круглую опору и фиксируем с помощью гайки.

Узел 2

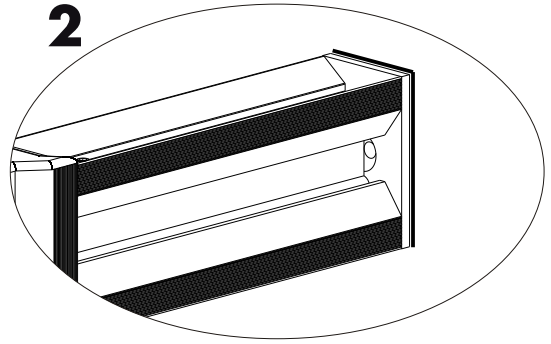
Установка стенового крепления

1



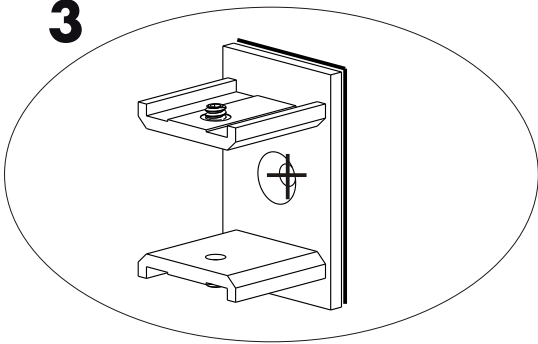
Вкручиваем в соединение винтовую муфту на один оборот. Вставляем крепление в профиль.

2



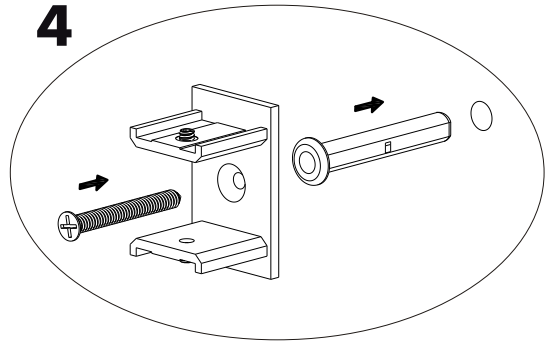
Делаем разметку на стене.

3



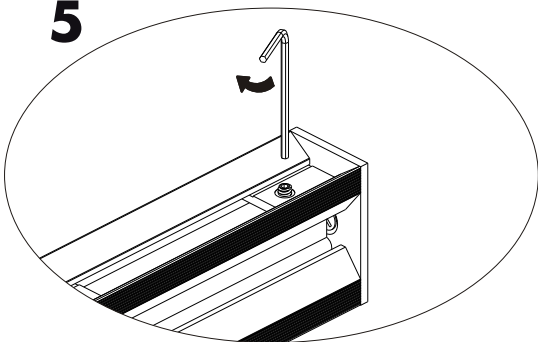
Отмечаем центр отверстия.

4



Фиксируем стеновое крепление к стене (подбираем крепежную фурнитуру, исходя из материала стены).

5

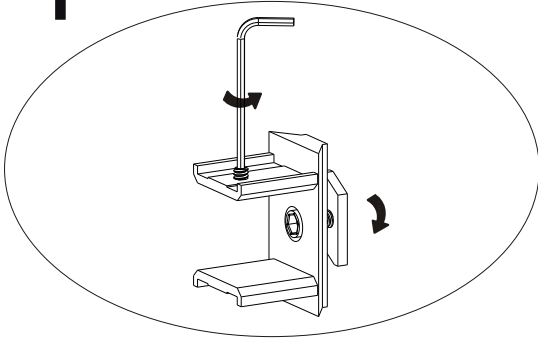


Фиксируем несущий профиль с помощью винтовой муфты.

Узел 3

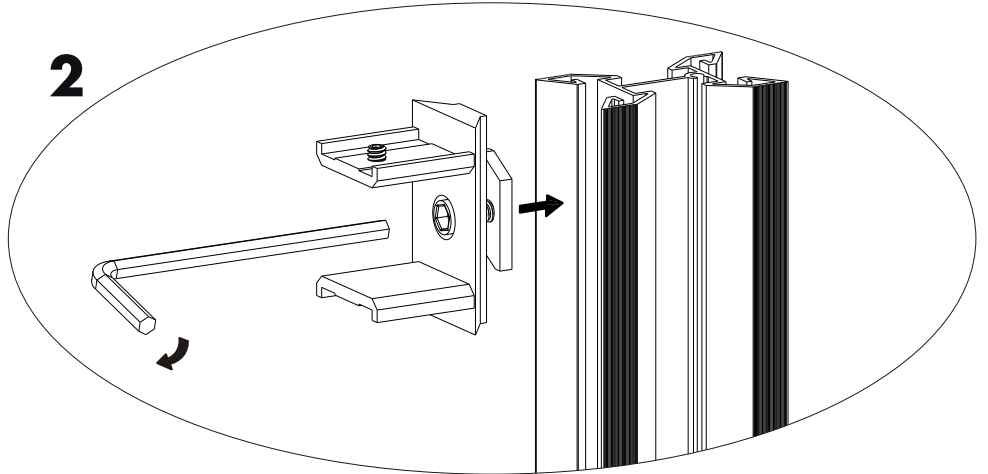
Установка соединения 90 градусов

1



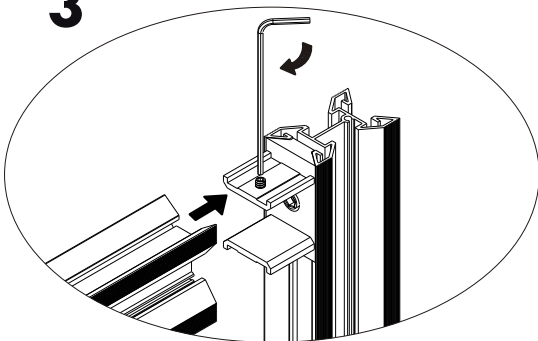
Вкручиваем в соединение винтовую муфту на один оборот. Планку откручиваем почти до конца.

2



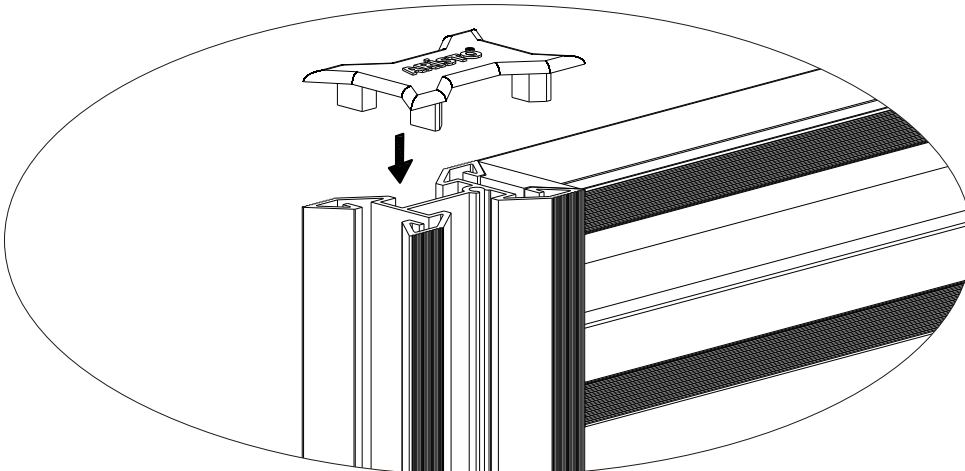
Вставляем соединение в профиль и затягиваем винт до полной фиксации.

3



Вставляем второй профиль и фиксируем его с помощью винтовой муфты.

Установка заглушки несущего профиля.

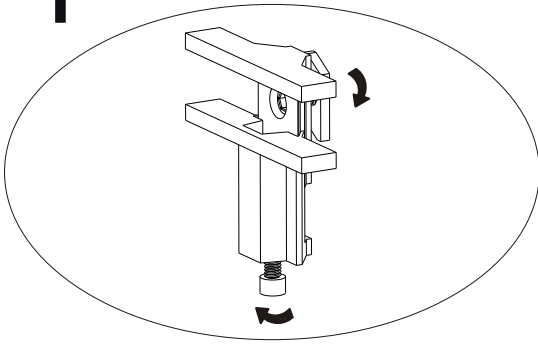


Вставляем заглушку в профиль.

Узел 4

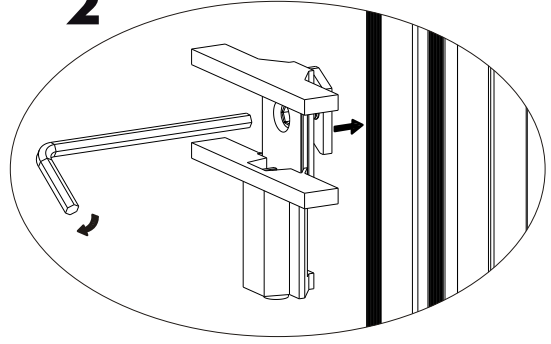
Установка крепления полкодержателя

1



Планку и нижний винт
откручиваем почти до конца.

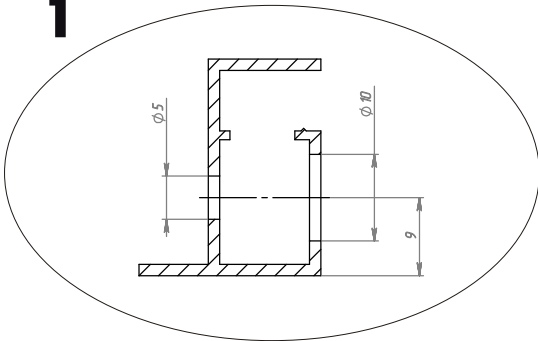
2



Вставляем крепление в профиль
и затягиваем винт до полной фиксации.

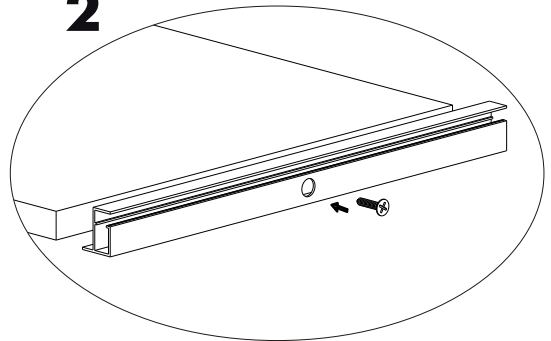
Установка полкодержателя на полку или блока ящиков (шкафов)

1



Делаем отверстие по центру полкодержателя.

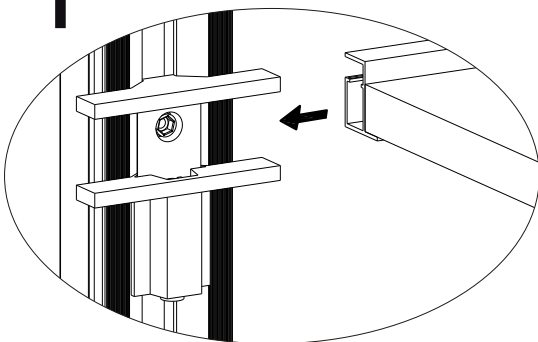
2



Фиксируем полкодержатель к полке или блоку
ящиков (шкафов) с помощью шурупа.

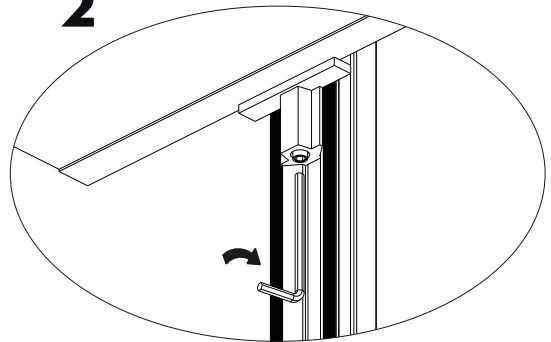
Установка полки или блока ящиков (шкафов) в полкодержатель

1



Совмещаем собранную конструкцию
с полкодержателем.

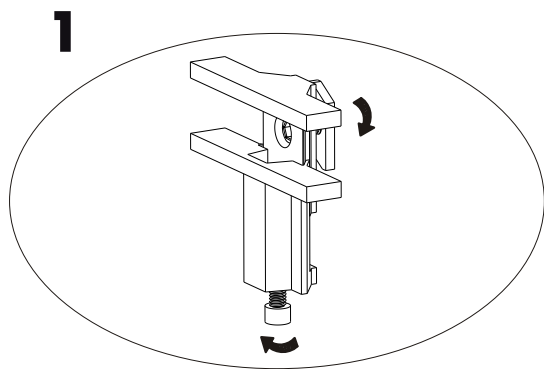
2



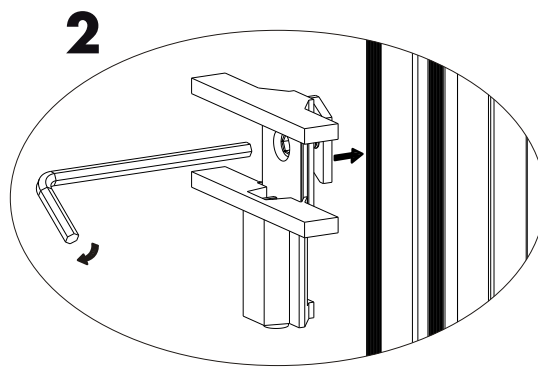
Закручиваем нижний винт.

Узел 5

Установка крепления полкодержателя

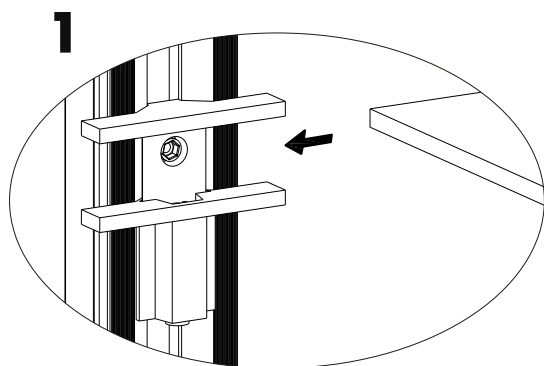


Планку и нижний винт
откручиваем почти до конца.

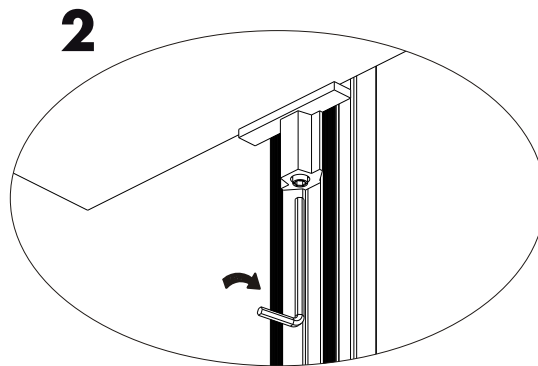


Вставляем крепление в профиль
и затягиваем винт до полной фиксации.

Установка полки из стекла в полкодержатель



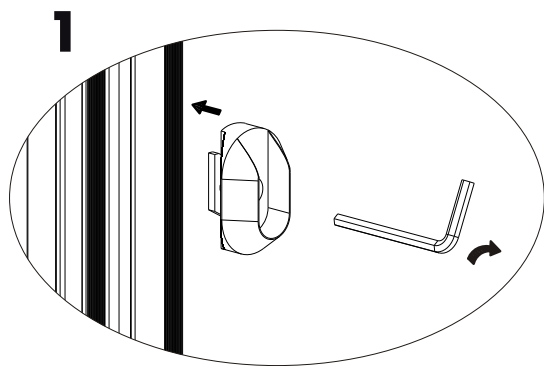
Совмещаем полку с полкодержателем.



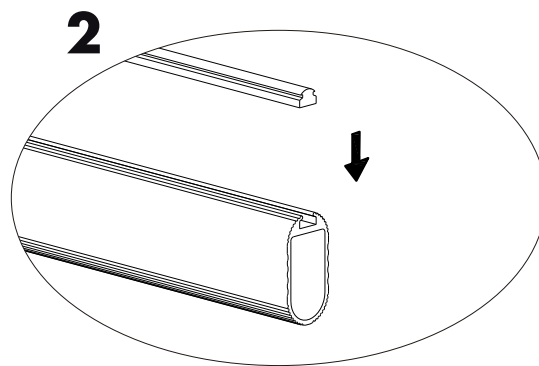
Закручиваем нижний винт.

Узел 6

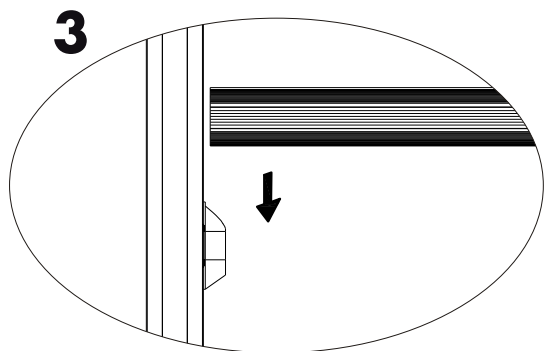
Установка крепления штанги для одежды со штангой



Вставляем крепление в профиль и затягиваем винт до полной фиксации.



Вставляем уплотнитель для вешала в штангу для одежды.

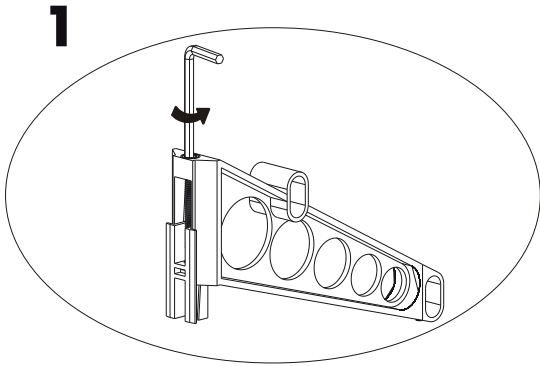


Вставляем штангу в крепление.

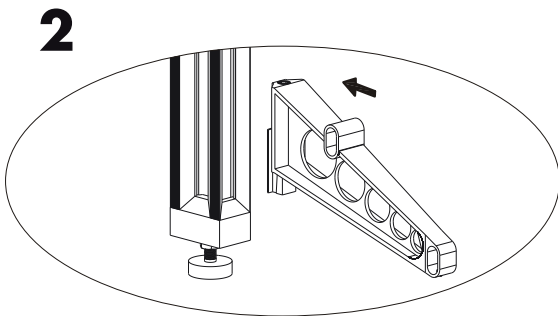
Узел 7

Установка крепления штанги для обуви со штангой

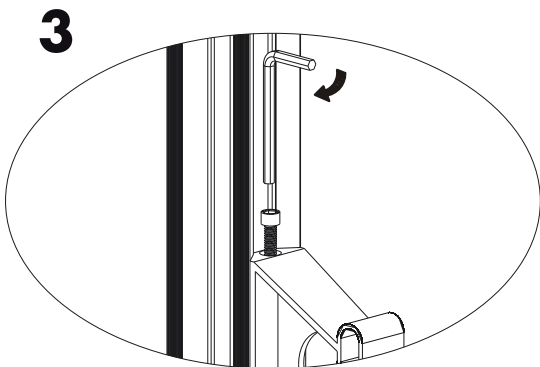
Установка крепления штанги для обуви



Оставляем винт закрученным на 2-3 оборота.

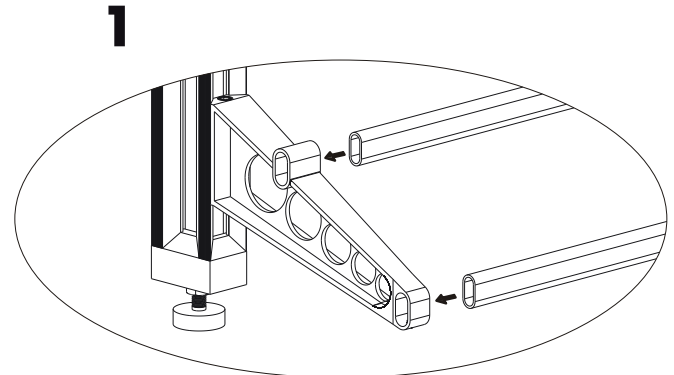


Приставляем крепление к профилю.

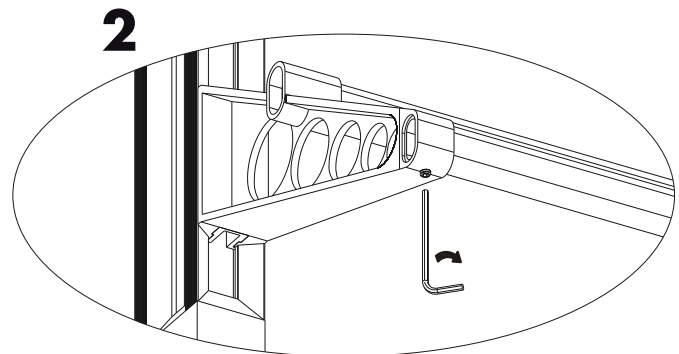


Фиксируем крепление с помощью винта.

Установка штанги для обуви

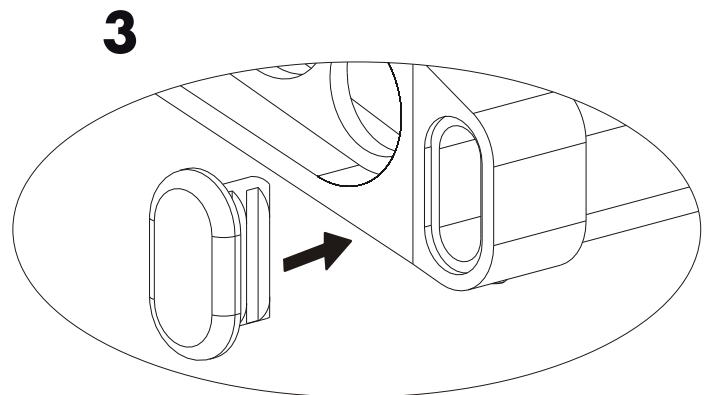


Вставляем штангу для обуви в отверстие крепления.



Фиксируем нижнюю штангу с помощью винтовой муфты.

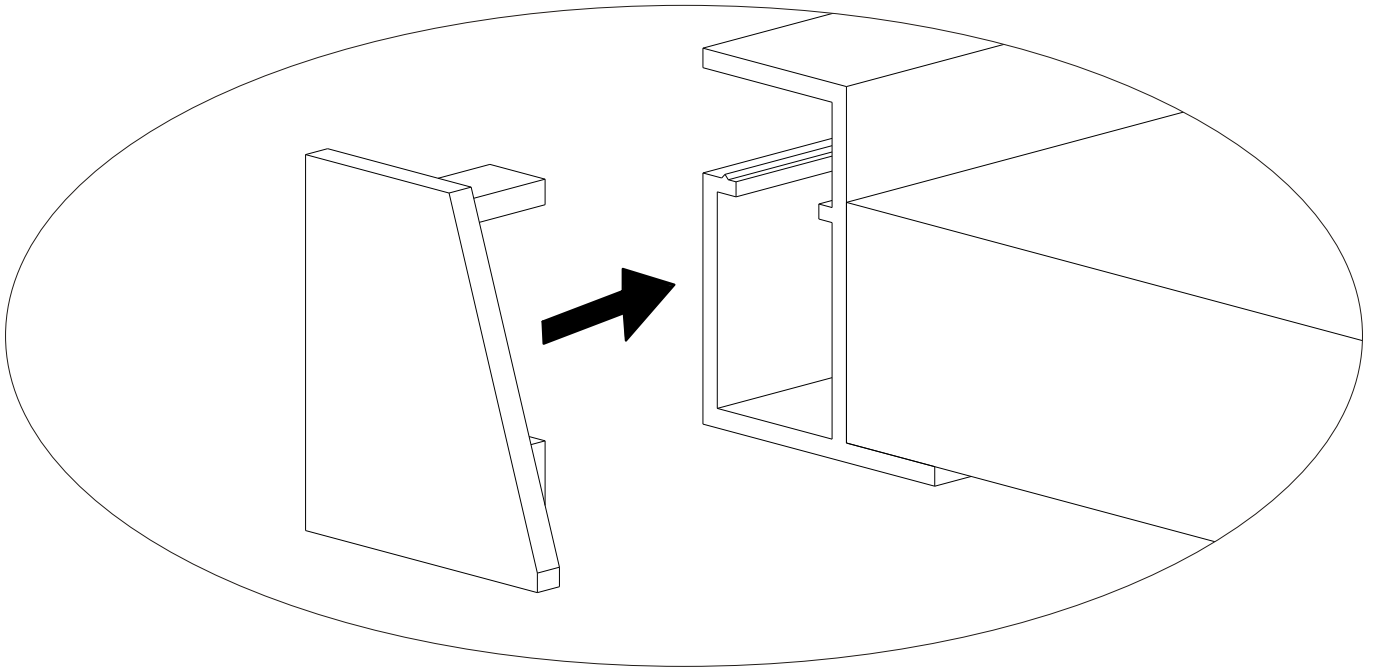
Установка заглушки к штанге для обуви



Вставляем заглушку в отверстие крепления штанги для обуви.

Узел 8

Установка заглушки полкодержателя

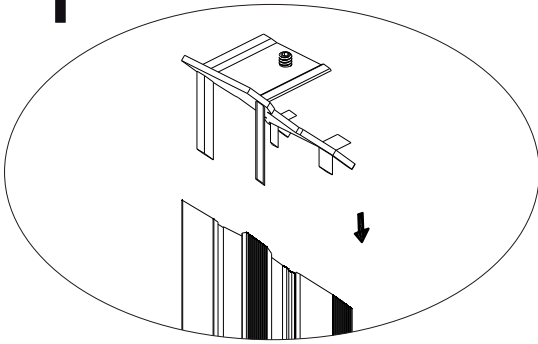


Вставляем заглушку в полкодержатель после установки полки из ДСП или блока ящиков (шкафов).

Узел 9

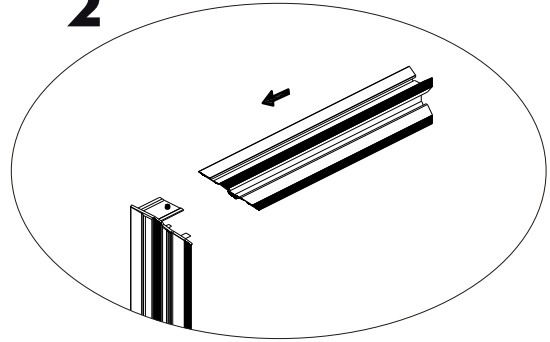
Установка соединения 45 градусов

1



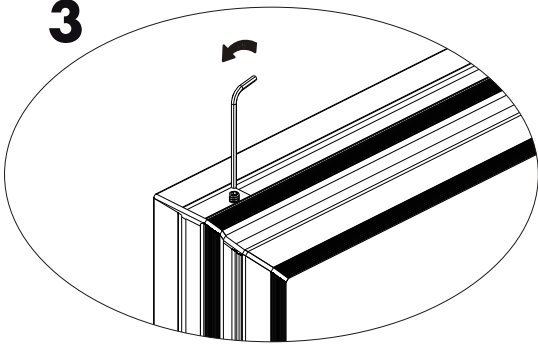
Вставляем соединение в несущий профиль.

2



Вставляем второй профиль в соединение.

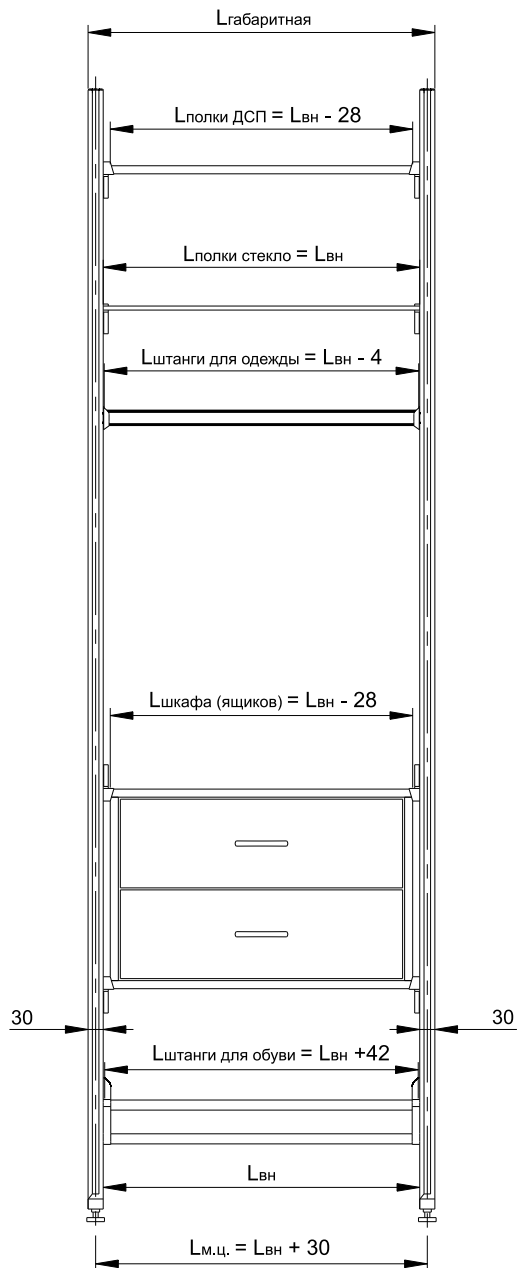
3



Фиксируем соединение
с помощью винтовой муфты.

Расчет геометрических размеров

Расчет ширины конструкции



Габаритный размер системы:

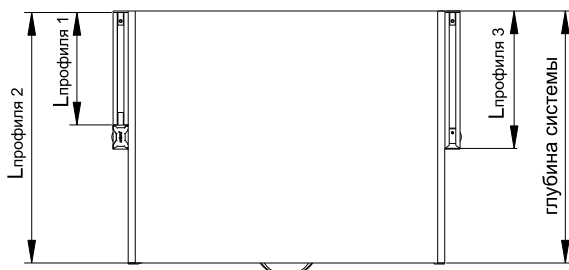
$$L_{\text{габарит}} = L_{\text{вн}} + 30 \cdot n,$$

где n - количество несущих профилей

$$L_{\text{вн. max}} = 900 \text{ мм},$$

для одной секции при толщине ДСП 16 мм.

Расчет глубины конструкции



Оптимальная глубина навесного шкафа
от 350 до 400 мм.

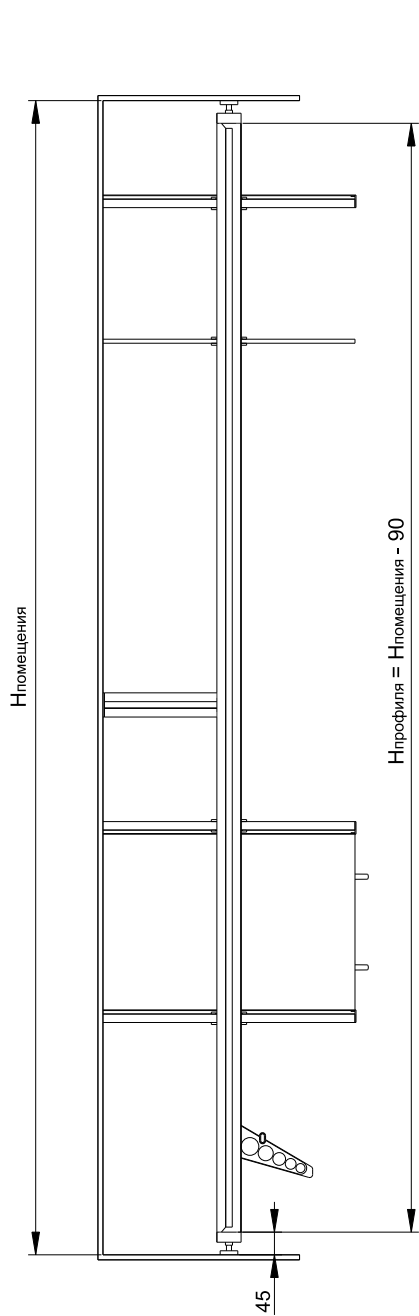
$$L_{\text{профиля 1}} = (\text{глубина системы}) / 2 - 27 \text{ мм}$$

$$L_{\text{профиля 2}} = \text{глубина системы}$$

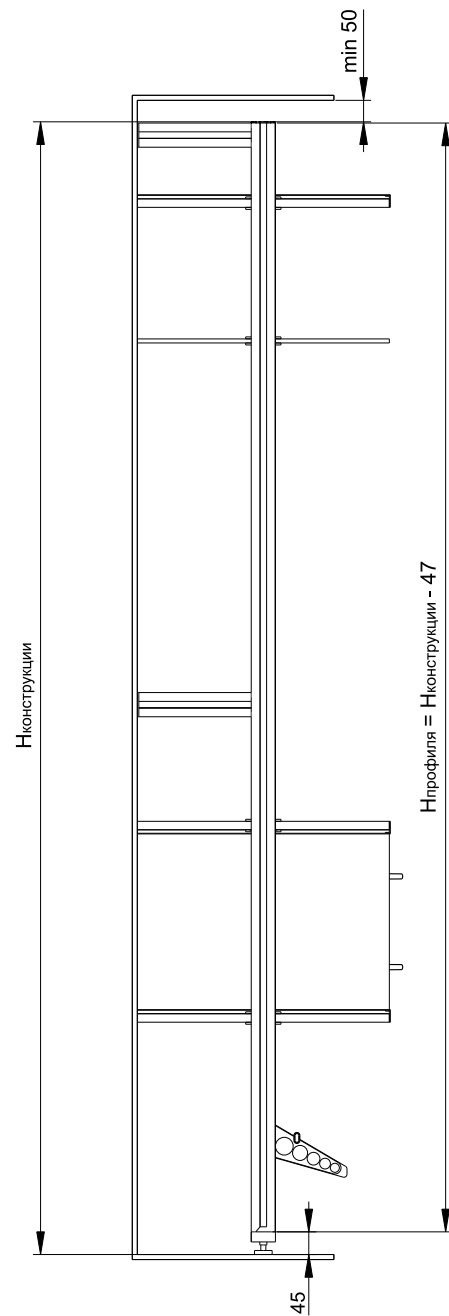
$$L_{\text{профиля 3}} = (\text{глубина системы}) / 2 + 20 \text{ мм}$$

Расчет высоты конструкции

Крепление пол-потолок



Крепление пол-стена



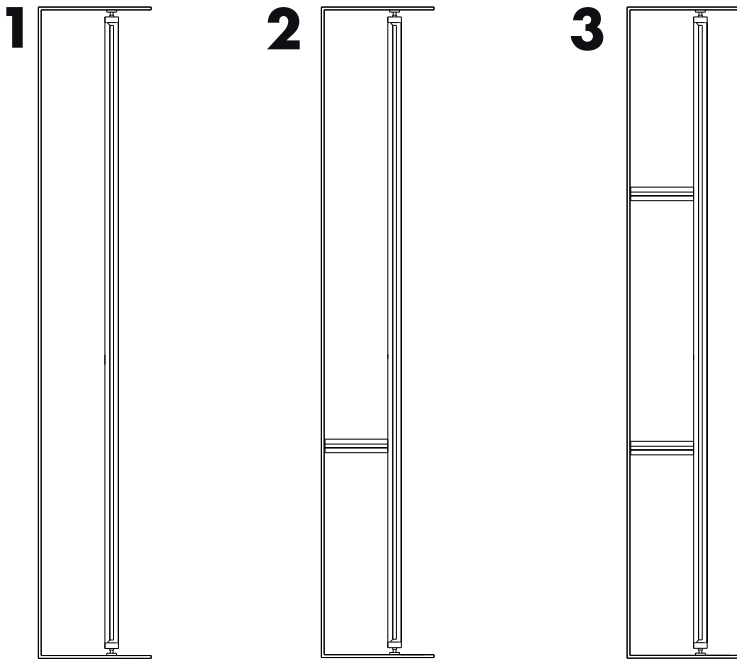
Вариант возможен при бетонных и других жестких перекрытиях.

Вариант используется при любых вариантах перекрытия потолка.

Для высоты несущего профиля до 2600 мм допустимо использовать две точки крепления к стене, для большей высоты - три. При этом можно закрывать верхний край несущего профиля торцевым элементом (позиция 6).

Расположение точек крепления несущего профиля

Крепление пол-потолок



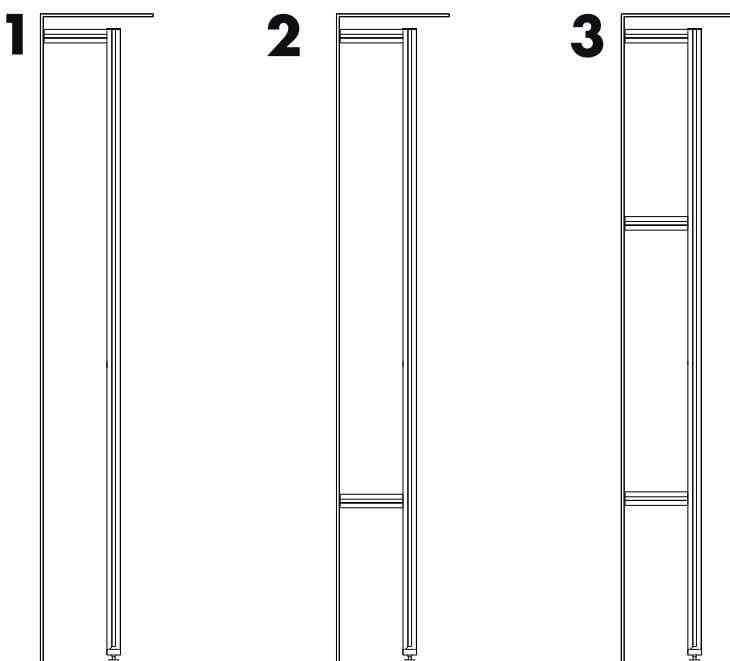
Вариант 1
Жесткое крепление к потолку и полу, в случае капитальных стен

Вариант 2
При отсутствии жесткого крепления к полу использовать дополнительную точку крепления.

Вариант 3
При установке враспор, использовать две точки крепления, в случае капитальных стен.

Располагать в непосредственной близости от регулируемых опор (не более 700 мм).

Крепление пол-стена



Вариант 1
Жесткое крепление к стене и полу, в случае капитальных стен

Вариант 2
При отсутствии жесткого крепления к полу использовать дополнительную точку крепления.

Вариант 3
В случае стен из гипсокартона необходимо добавить еще одну точку крепления.

Располагать в непосредственной близости от регулируемых опор (не более 700 мм).