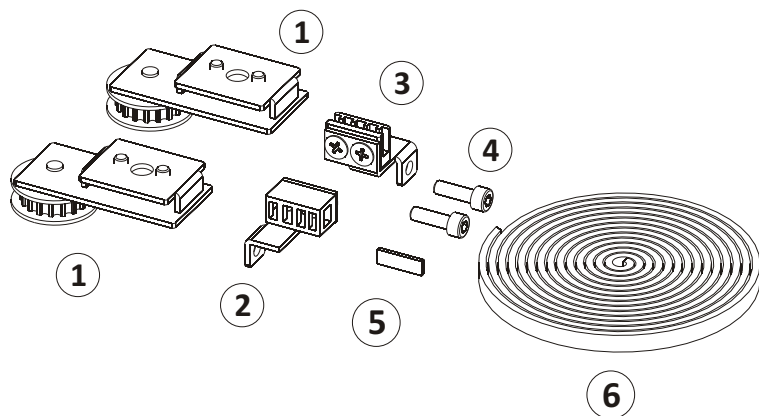


ARISTO[®]

aluminium
profile system

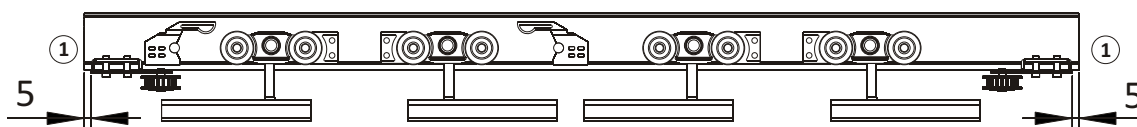
**Установка
синхронного механизма
на подвесные двери**

1. Шкив боковой для направляющей
2. Коннектор ремня
3. Фиксатор ремня
4. Винты
5. Пластина
6. Ремень



Шаг 1. Заведите фурнитуру в направляющую. Зафиксируйте трек к потолку или стене.

Двери без доводчика



i

Для дверей без доводчика с механизмом синхронного открывания слепая зона при открывании дверей 25 мм.

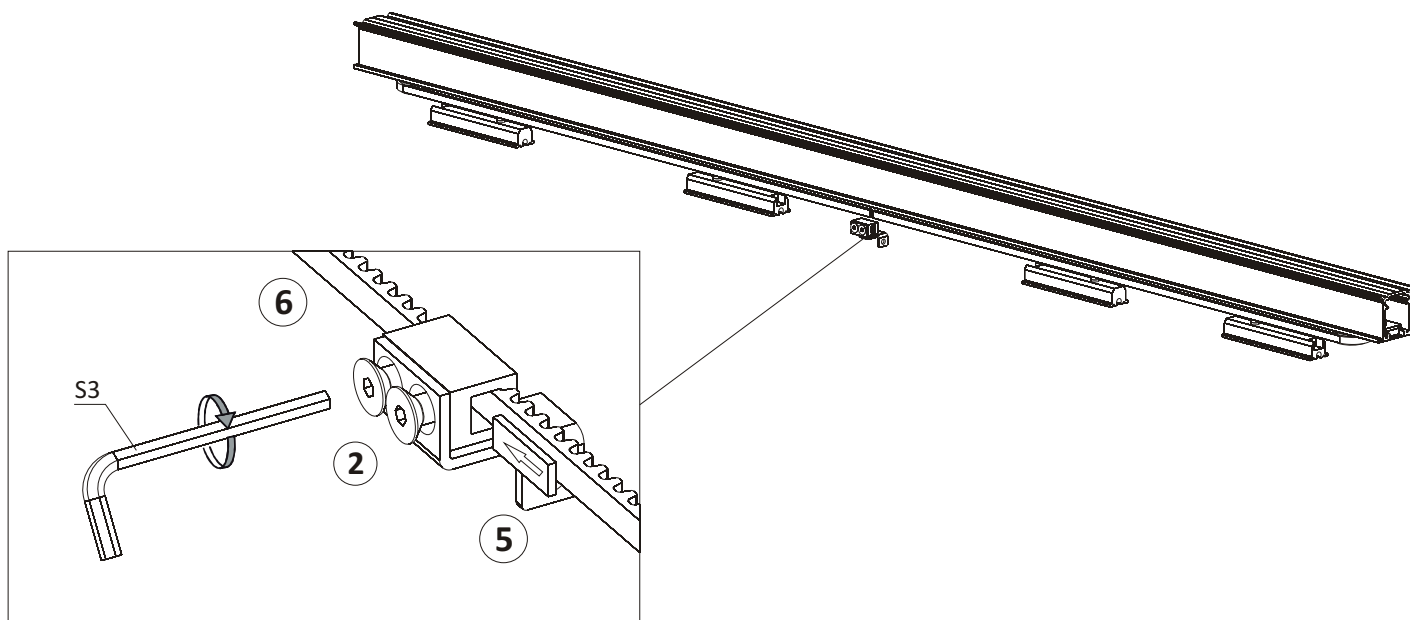
Двери с доводчиком



i

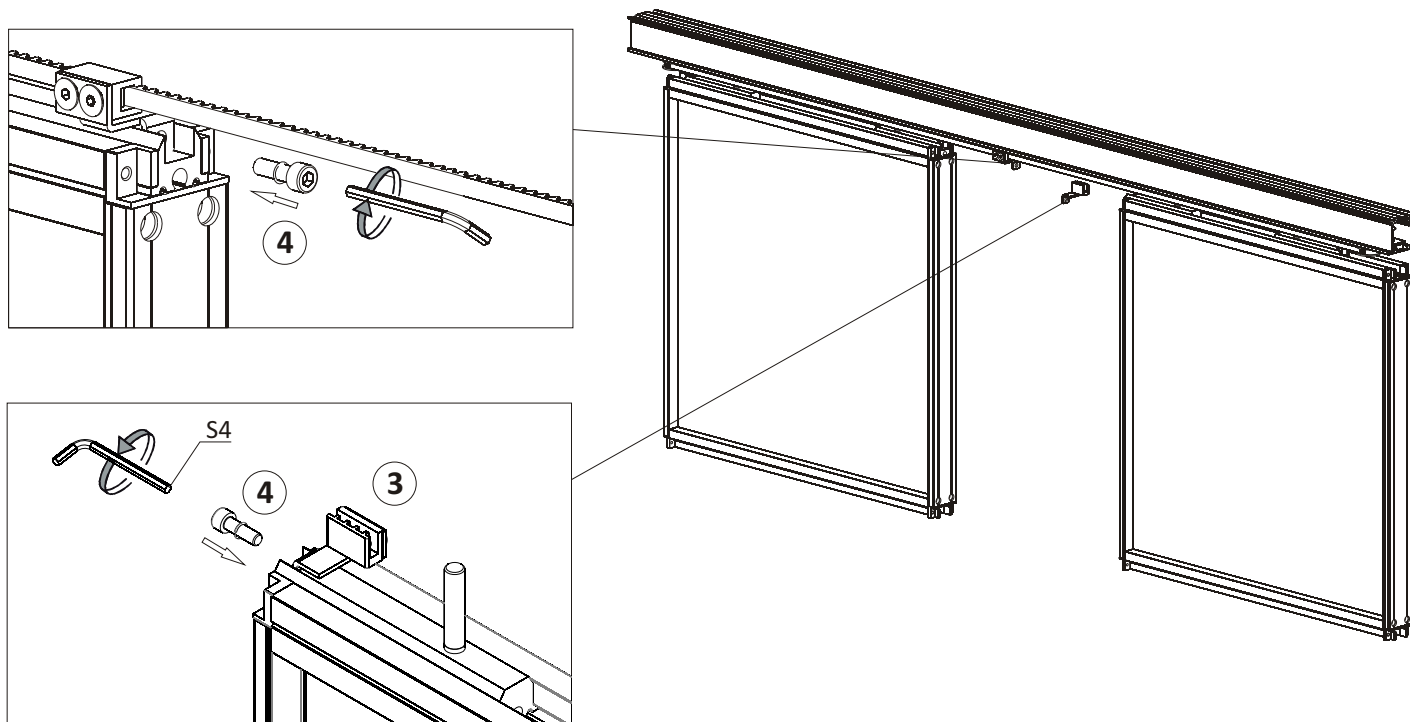
Обязательно взведите доводчик до установки в трек.

Шаг 2. Проведите ремень вокруг роликов, отрежьте необходимое количество и закрепите оба края ремня в фиксаторе с помощью пластины. Ремень в фиксаторе зажимается без перехлеста.



Шаг 3.

Навесьте и отрегулируйте двери. Закрепите два фиксатора ремня к закладным.



Шаг 4.

Выставьте двери в центре и заведите ремень внутрь коннектора. При необходимости отрегулируйте натяжку ремня смещением ролика. Отрегулируйте доводчики, стопоры и установите декоративные накладки.

